

Framo

síkla

Új méretek

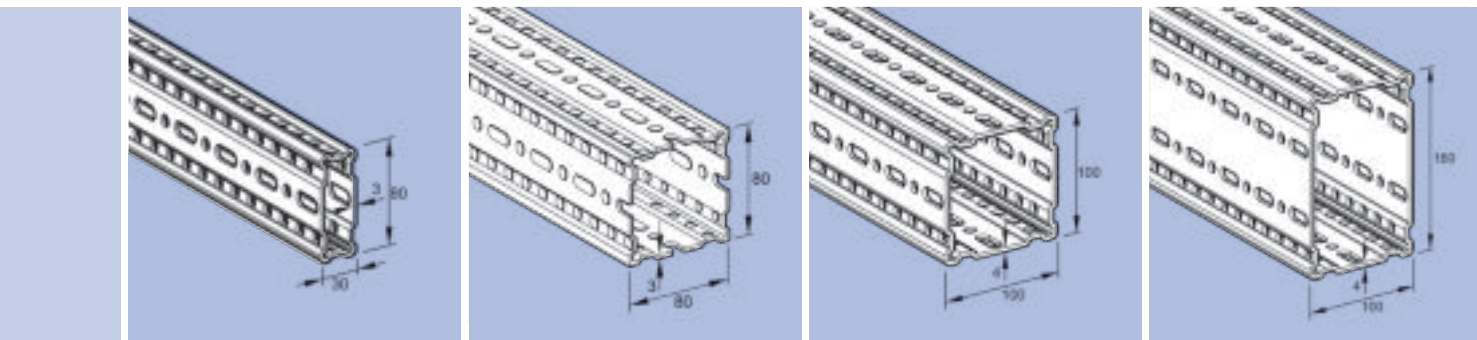
minden terhelési területhez



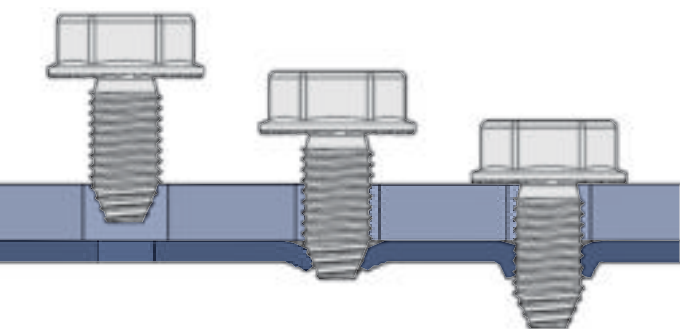
Framo

Tartószerkezetek rugalmas szerelése minden terhelési területhez

A multifunkcionális Framo szerelőrendszer mostantól többféle profilméretben is elérhető, így minden terhelési terület le lett fedve egy rendszer által. A moduláris kibővíthetőségen felül a Framo 100/100 és 100/160 profiljaival további lehetőséget nyújt a nehéz terhelési területeken. A 80/30-as profil esetében nagyobb szerelési hézag érhető.

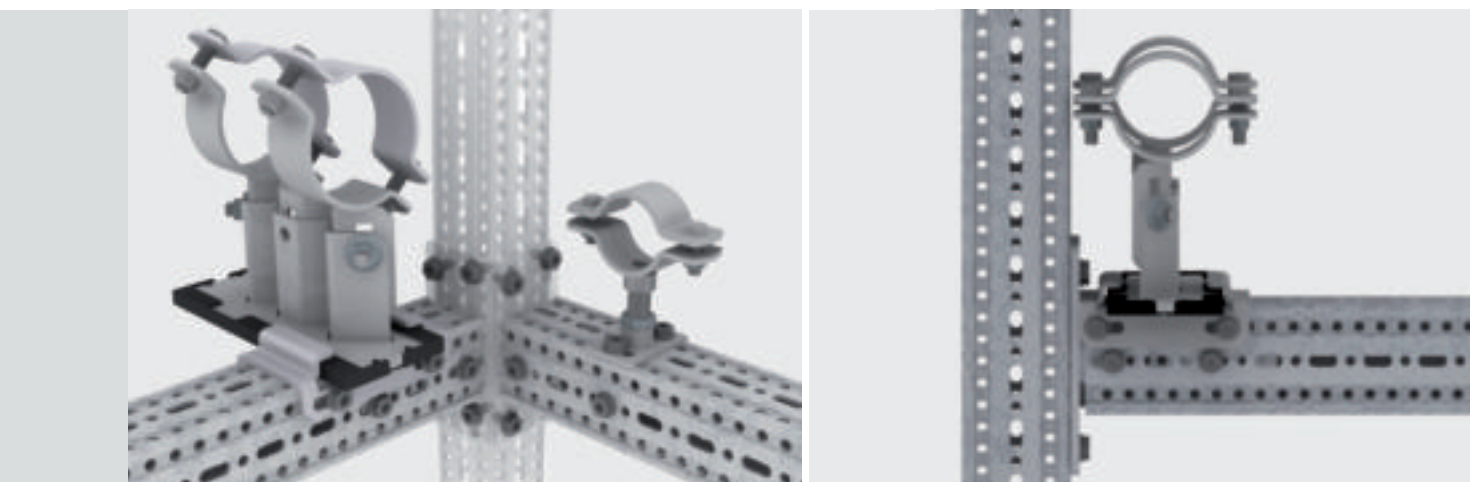


Hatékony szerelés csak egy csavartípus használatával az összes építőelemhez



A Framo szerelése menetformázó csavarok segítségével történik. Az anya menetének forgácsolásmentes, illés pontos hidegkeményedése által a csavar alakzáróvá válik. Az így megformált menetek újra feloldhatóak és ismét csatlakoztathatóak lesznek. Ezenfelül az összes építőelem és méret egy csavartípussal alkalmazható.

A tökéletes rendszer háromdimenzionális és fokozatmentes

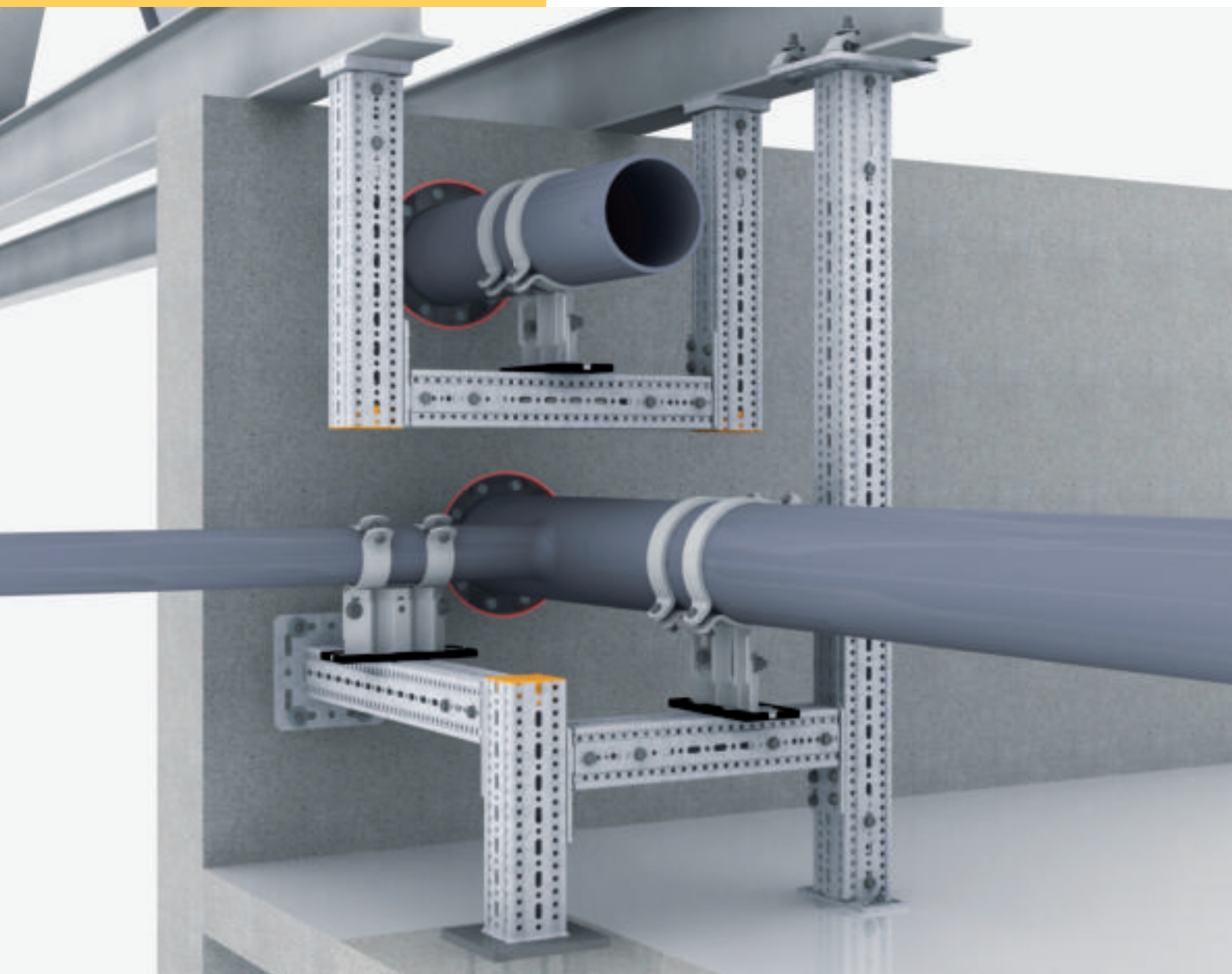


Nincs anya, nincs akadály a profilon belül

Sarok közeli szerelési lehetőség

Framo

Kompatibilis az összes épület testel

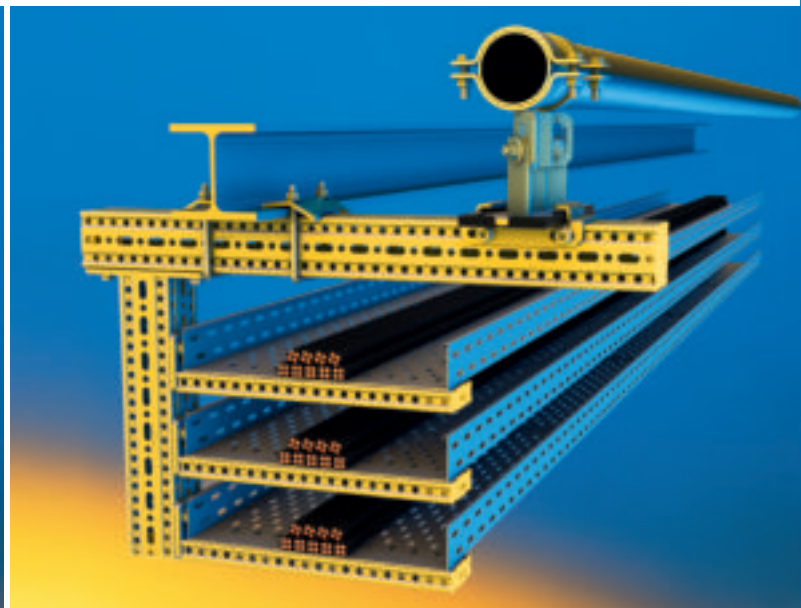


Egy rendszer, sok előny:

- ◆ Multifunkcionális és könnyen érthető szerelőrendszer
- ◆ Minimális szerelési idő
- ◆ Könnyű kezelhetőség az építkezésen
- ◆ Bevizsgált biztonság
- ◆ Fokozatmentes csatlakozás
- ◆ Csavarás merev profil
- ◆ Egy csavartípus az összes építőelemhez
- ◆ Igazítások / kiegészítések bármikor a helyszínen elvégezhetőek
- ◆ Kompatibilis az összes Sikla rögzítő rendszerrel
- ◆ Kiváló minőségű HCP-bevonat

Framo

Rugalmas és felhasználóbarát



Bevizsgált biztonság

A „Framo“ tartórendszerünk és a többi, vele összehangolt csőtartónk egy külsőleg meghatalmazott vizsgálóintézet által lettek bevizsgálva.



A tervezést a SICAD App-ok segítik

Támogatjuk már a tervezésnél és a pályázat kiírási szakaszában is. A SiCAD 2D/3D könyvtárak egy gombnyomással elérhetővé tesznek szerelési rajzokat és anyag kivonatokat. A Sikla az összes használatos szoftverhez biztosít CAD-könyvtárakat.

Sikla Hungária Kft
Dombóvári út 10-11
1117 Budapest
Telefon: +36 1 206 5182
Telefax: +36 1 204 9003
www.sikla.hu