

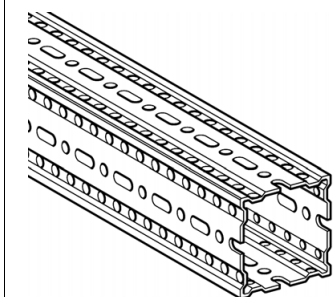
o

Termékbemutató Framo 80	13.0
Termékbemutató Framo 80	13.1
Termékbemutató 100/120 tartórendszer	13.2
Termékbemutató Csőtalp	13.3
Framo 80: Profil és csavar	13.4
Framo 80: Támasztókaros konzol és homlokzati adapter	13.5
Framo 80: Tartókonzol és WBD tartó	13.6
Framo 80: Feszítőkengyel és sínadapter	13.7
Framo 80: Csúszó rögzítések	13.8
Framo 80: Fixpontok	13.9
100/120 tartórendszer Tartókonzol és WBD C tartó	13.10
100/120 tartórendszer Átlós konzol	13.11
100/120 tartórendszer Szerelőkészlet és homlokzati adapter	13.12
100/120 szerelőrendszer: T Adapter és adapterlap	13.13
100/120 tartórendszer: Ferde konzol	13.14
Talpak: Vezetőtalpak konfigurációja	13.15
Talpak: Szállítási opció és szerelés	13.16
Talpak: Szerelés széles tartókra és lejtős vezetékre	13.17
Talpak: Magasság beállításának intervalluma	13.18
Talpak: Alátétblokk magassága 40 mm	13.19

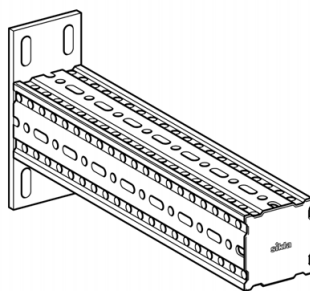


Termékbemutató Framo 80

TP F 80 tartóprofil

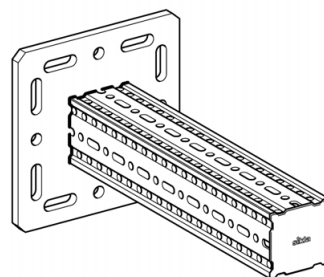


AK F80 talpas konzol



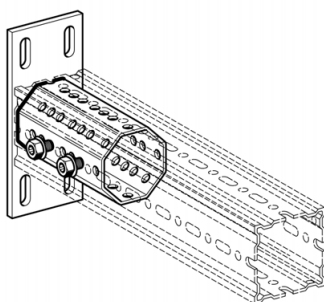
végdugóval

TKO F 80 talpas konzol

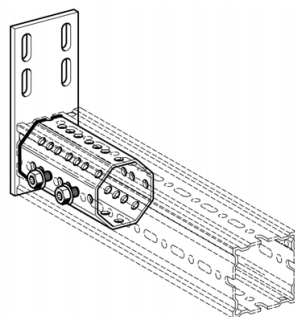


végdugóval

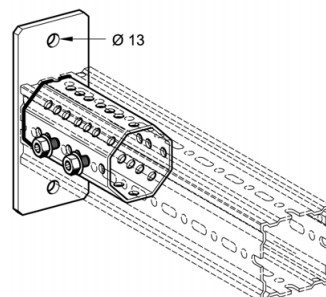
STA F 80 - homlokzati adapter



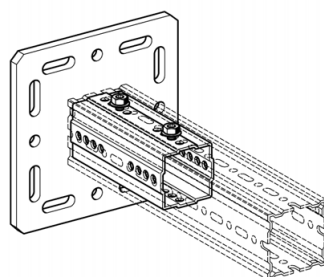
STA F 80 - E homlokzati adapter



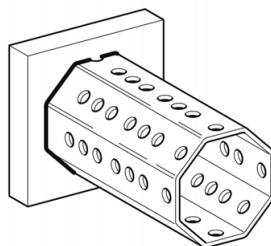
STA F 80 - A homlokzati adapter



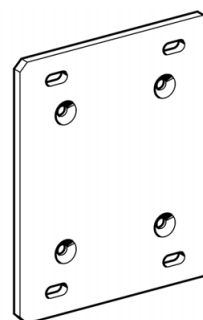
WBD F 80 tartó



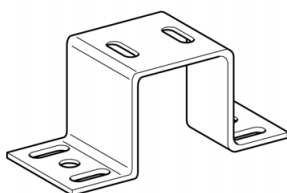
Hegesztett adapter
ASA F 80 GPL 100 8kt



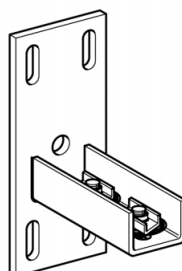
AP adapterlap



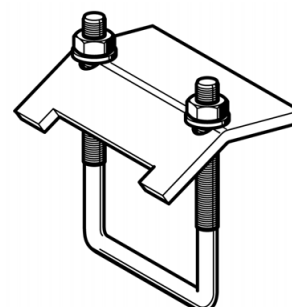
TPH F 80 tartóprofil tartó



SA F 80 sínadapter

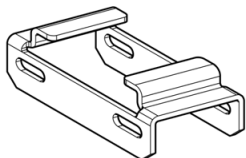


SB F 80 feszítőkengyel

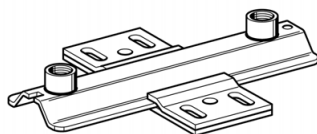


Termékbemutató Framo 80

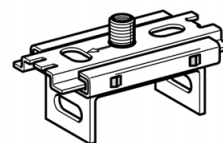
FW F 80 vezetőelem



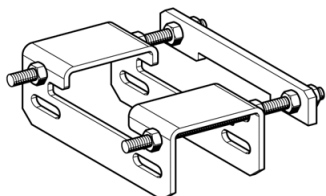
GS F 80 1G csúszókészlet



GS F 80 2G csúszókészlet



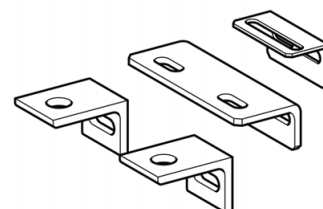
XW F 80 fixpontvinkli



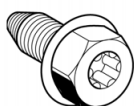
GPL F 80 alaplap



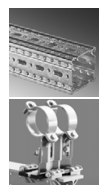
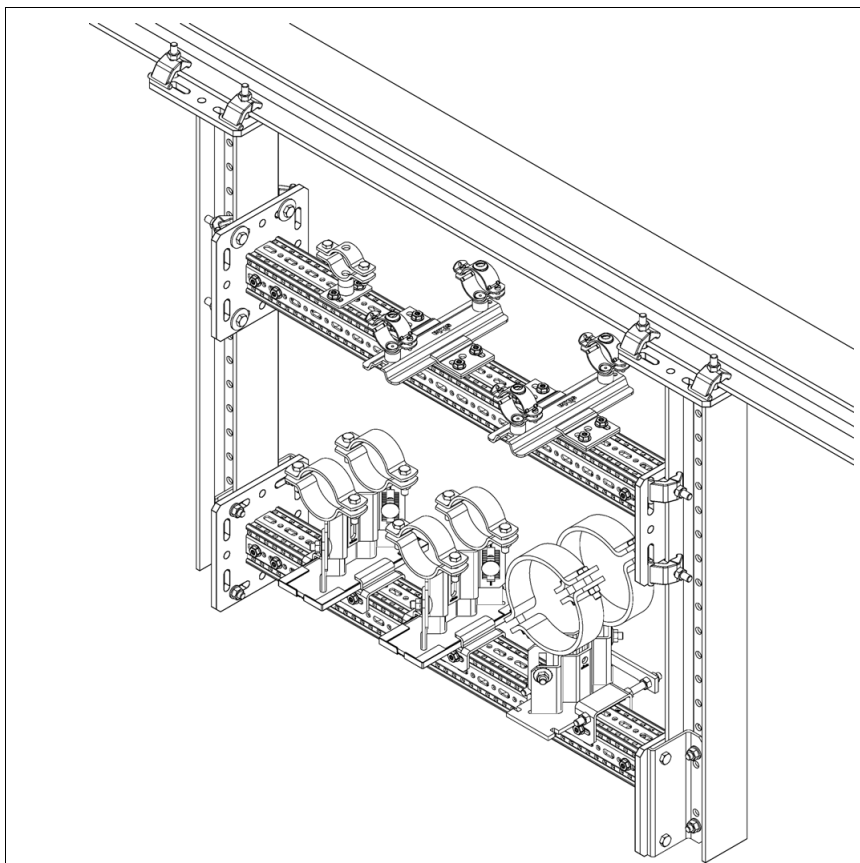
UB F 80 rögzítő



FLS F 80 alakzáró csavar

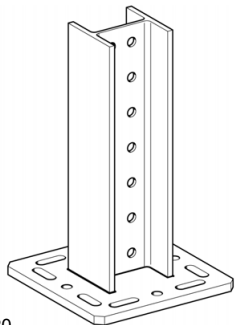


F 80 végdugó



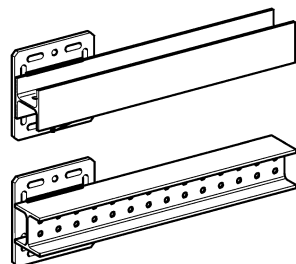
Termékbemutató 100/120 tartórendszer

TKO tartókonzol



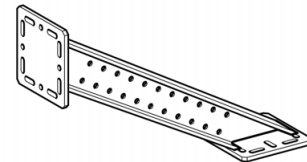
100120

QKO kereszt konzol



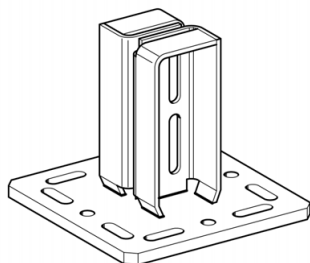
100120

SKO 100 ferde konzol



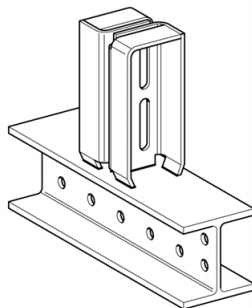
alkalmas mindkét profilhoz

STA homlokzati adapter



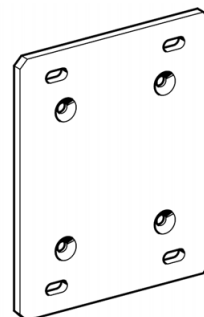
100120

T Adapter TA

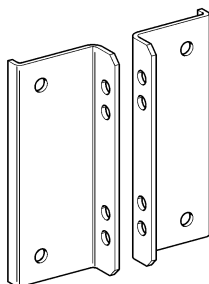


100120

AP adapterlap



FV 100/120 alakillesztő



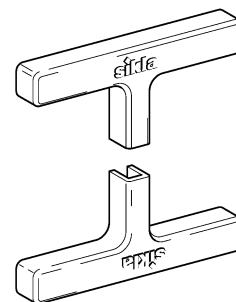
alkalmas mindkét profilhoz

P szerelőkészlet



P2 ; P3

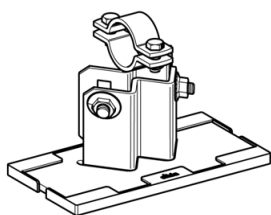
ADK műag.végzáró



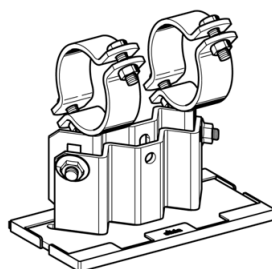
100120

Termékbemutató Csőtalp

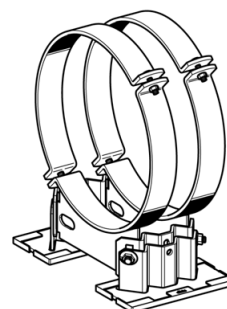
LA-HV laza talp



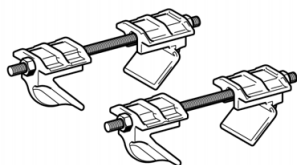
LC-HV laza talp



LD-HV laza talp

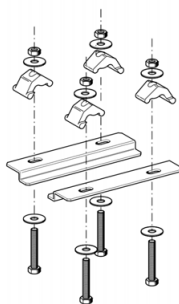


FS vezetőkészlet

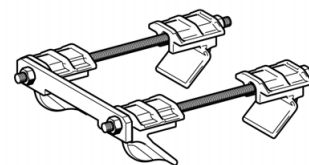


80/120 és 280/300 között

FS Z vezetőkészlet

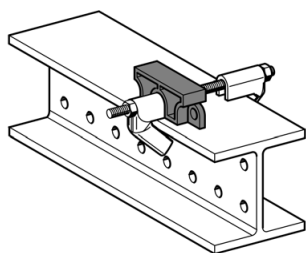


XS fixpontkészlet

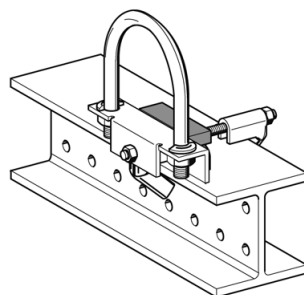


80/120 és 280/300 között

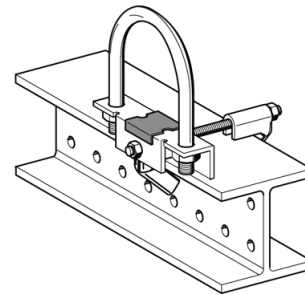
LU-H 040 laza talp



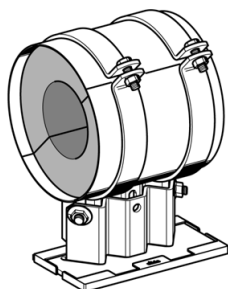
FR-H 040 vezetőtalp



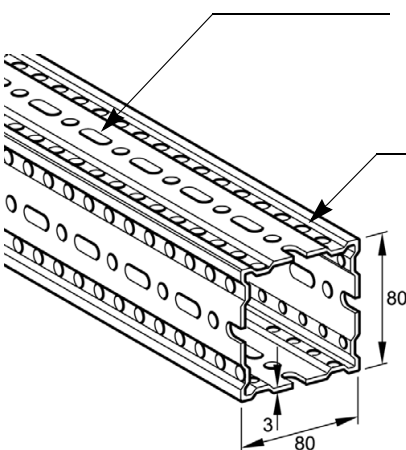
XR-H 040 fixpont



LK-HV laza talp



Framo 80: Profil és csavar



Ø11x30 hosszú furat egy (!) F 80 alakzáró csavarnak, mely a belső adapterprofilú WBD F 80 tartók, STA 80, stb., illesztésére szolgál

Ø9,1 kerek lyuk, F80 alakzáró csavarok felszerelésére, mely AK F 80 támasztókaros konzolok, SA F 80 sínadapterek, GS F 80 csúszókészletek, stb., alaplapos illesztésére szolgál.

80

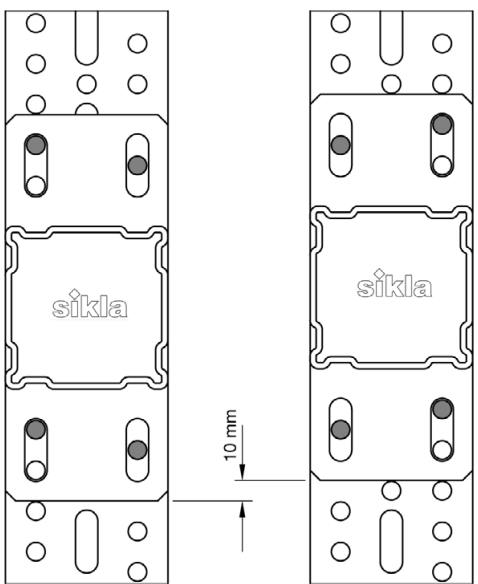
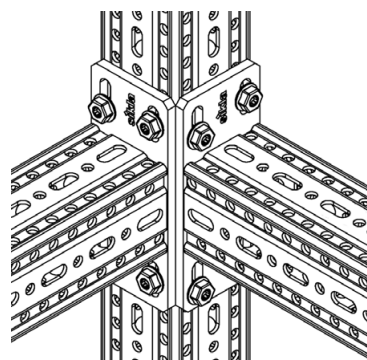
31

80

Figyelem!

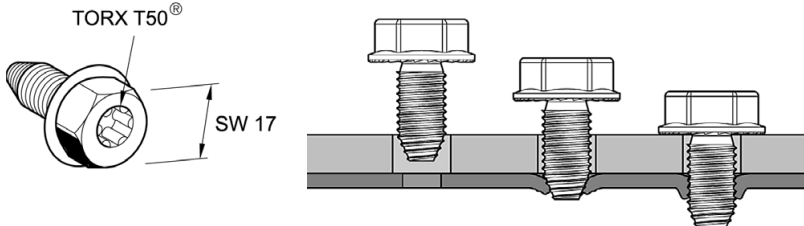
► Rendszerint, a profilos komponensek illesztése 4 alakzáró csavarral történik, a hosszú furatok furatábrájának megfelelően.

Alaplapos szerelés vázlatja
(pl. AK F 80 talpas konzolokhoz):
A speciálisan létrehozott furatára garantálja a fokozatmentes csavarozást és az alakzárást.
A csavarozási ábra változik a kiválasztott pozíció függvényében.

Az alakzáró csavar behajtásakor létrejön egy szoros M10-s anyamenet mely önzáróvá válik.

FLS F 80 alakzáró csavar



TORX T50®

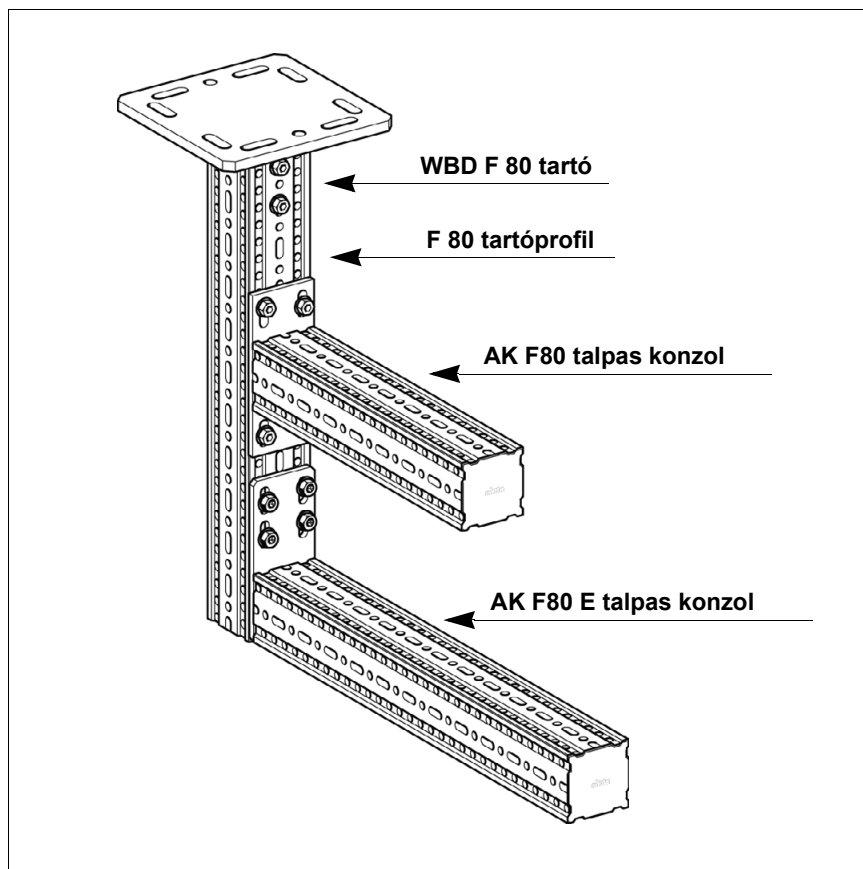
SW 17

Forgácsmentes átalakításnál létrejön egy (!) játékmentes M10 anyamenet. Egy különleges megálló fogazat járulékos biztonságot jelent. =Az alakzáró csavar behajtásakor létrejön egy szoros M10-es anyamenet, amely a sín kialakításának köszönhetően önzáróvá válik.

Figyelem!

► Meghúzási nyomaték 60 Nm !

Framo 80: Támasztókaros konzol és homlokzati adapter



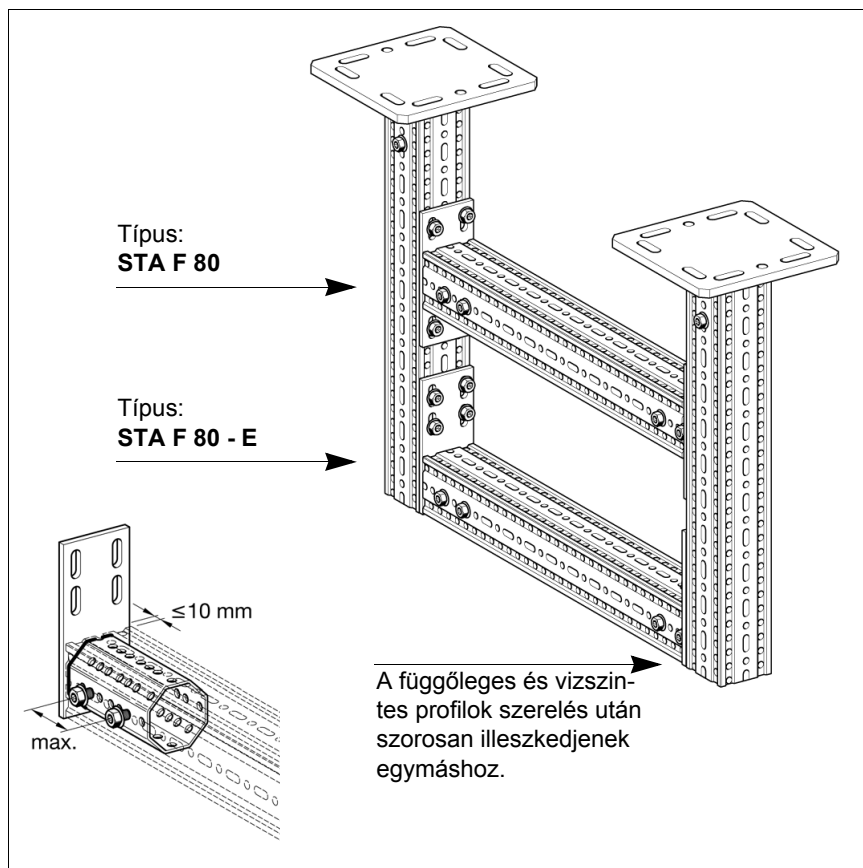
AK F 80 támasztókaros konzol
(végdugók a szállított csomagban) közvetlen szereléshez F 80 tartóprofilra, 4 alakzáró F 80 csavar segítségével.

Az alaplap furatábrája lehetővé teszi a magasság fokozatmentes beállítását az F 80 tartóprofilhoz.

Ideális készalkatrész 800 mm-ig kiszögellő karokhoz.

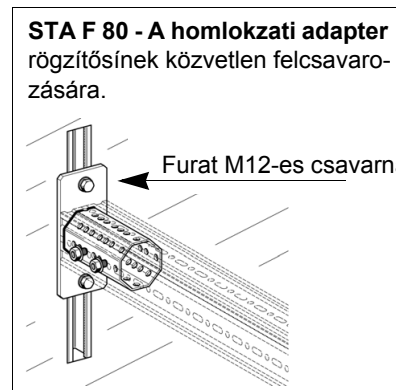
A profilvégnél az AK F 80 E támasztókaros konzol lehetővé teszi a szoros csatlakozást.

Figyelem!
▶ Ha a szabad végre egy STA F 80 homlokzati adaptert szerel, azonnal létrejön egy traverz.



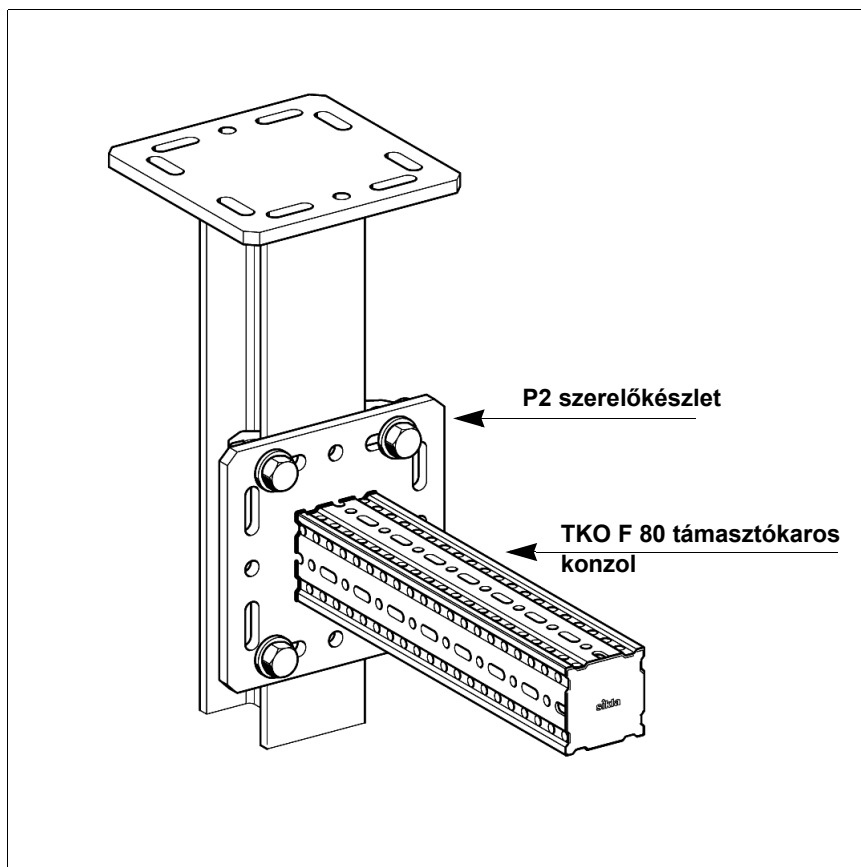
STA F 80 - homlokzati adapter a traverzek összeállításához, a tartó profil minden egyes bevágása problémamentesen csavarozható.

Figyelem!
▶ A STA F 80 homlokzati adapterek minden esetben fel vannak szerelve úgy a traverzekhez való illesztéshez, mint a mindkét oldali tartók illesztéséhez is.



STA F 80 - A homlokzati adapter rögzítősinék közvetlen felcsavarozására.

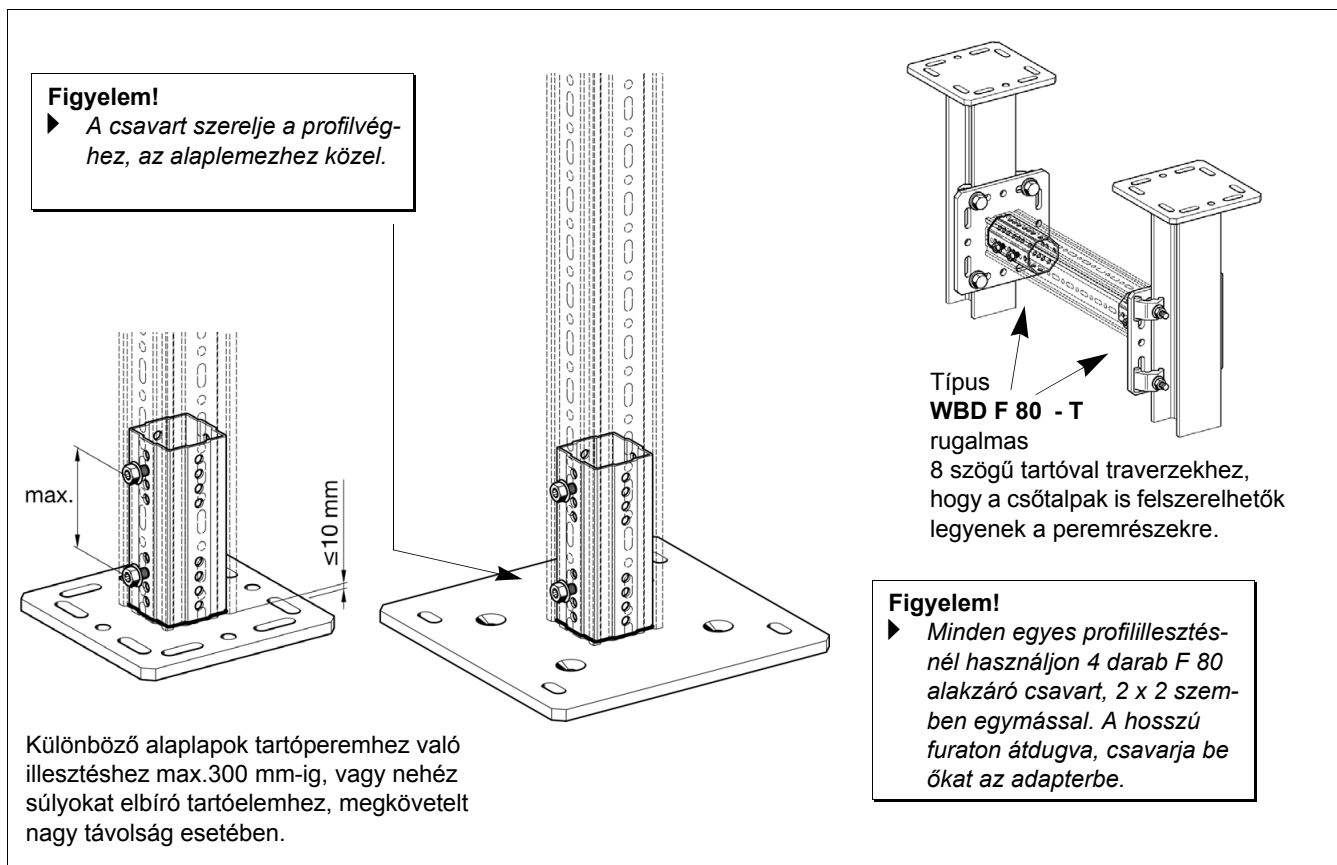
Framo 80: Tartókonzol és WBD tartó



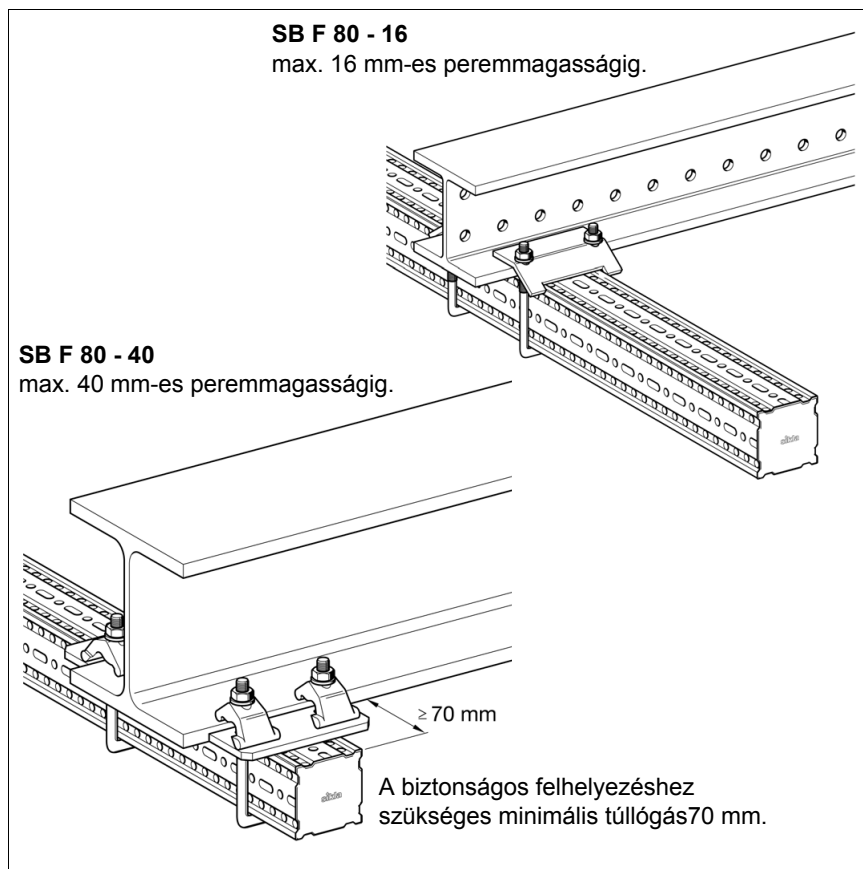
TKO F 80 talpas konzol
mint készalkatrész kinyúló karoknak
és más alkalmazásoknak.

Az alaplap különböző szerelése
(220 x 220)

- ◆ max. 120 mm-es szélességű peremes acélszerkezeteknél jól illeszthető a P2 szerelőkészlettel (meghúzási nyomaték 85 Nm)
- ◆ Simotec 100/120 tartóknál FV100/120 alakcsatlakozóval
- ◆ betonnál 4 darab M12 teherbíró rögzítőelemmel.
- ◆ rögzítősínen 2, rögzítősínré szerelt horgasfejú csavaron.



Framo 80: Feszítőkengyel és sínadapter



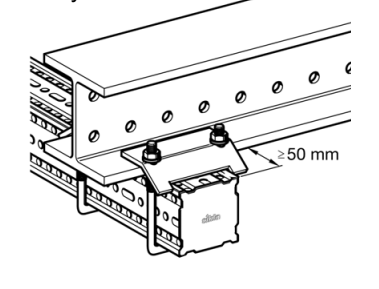
SB F 80 feszítőkengyel
közvetlen szereléshez acél tartókhöz, a tetszőleges peremmagasság max. 16 mm ill. 40 mm.

A szállított csomag tartalmazza az illesztéshez szükséges elemeket.

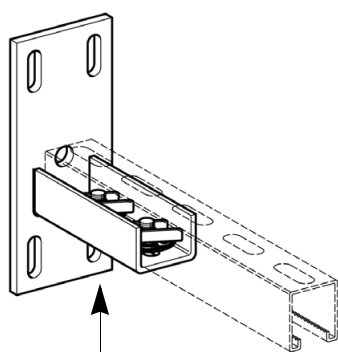
Figyelem!

► A feszítőkengyeleket párosan használja.

A biztonságos felhelyezéshez
Tartóvég biztonságos felhelyezéshez

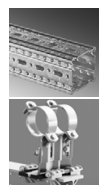
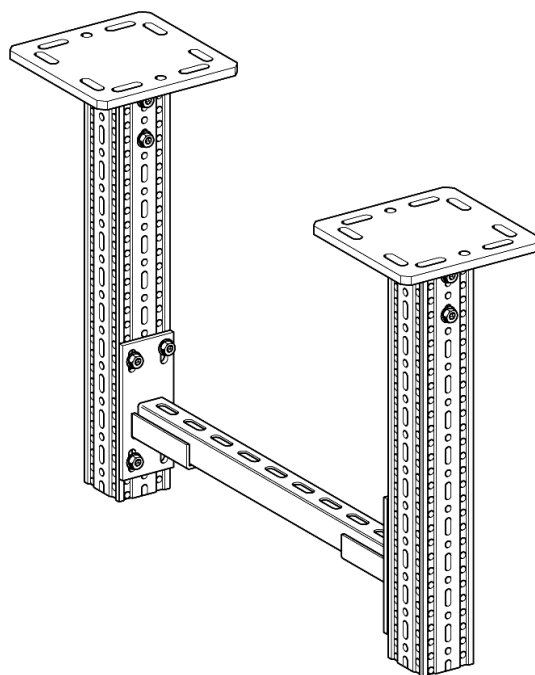


SA F 80 sínadapter



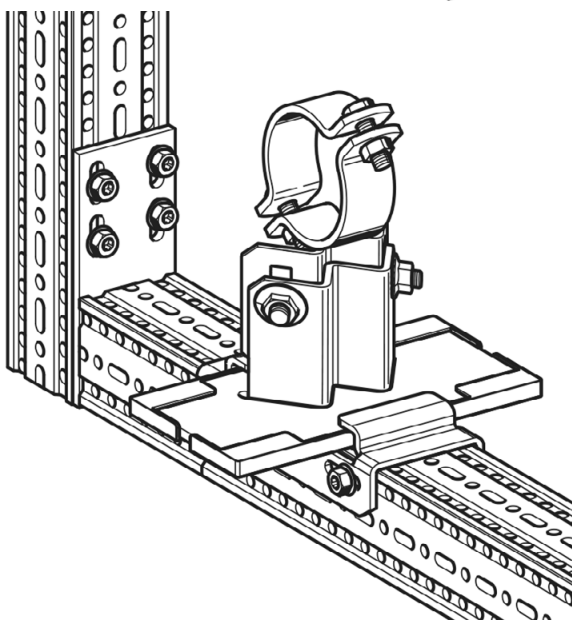
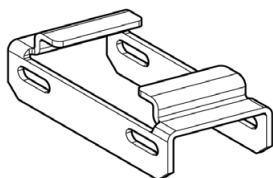
Sínszerelés:
Az összes szükséges CC kötőelem már előszerelt, és a csavarfejre gyakorolt nyomástól automatikusan bekattan a sínnyílásba.

Ezért, az áttérés a Siconnect 41/41/2,5 vagy a 41/41/2,5 D dupla sínekre és így más, a Siconnect rendszerhez tartozó más termékekre nagyon egyszerű.



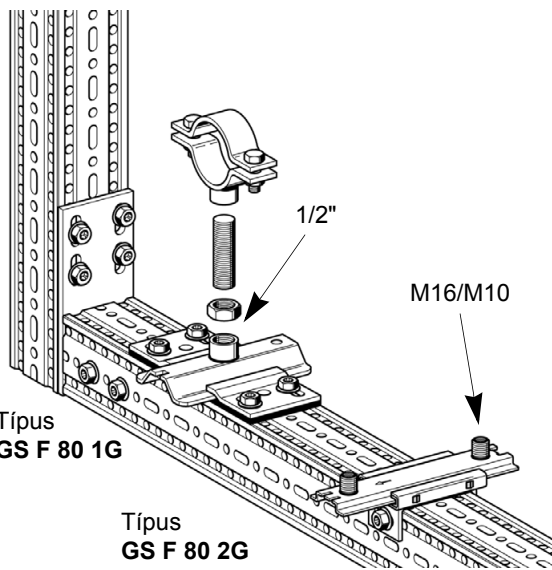
Framo 80: Csúszó rögzítések

FW F 80 vezetővinkli erre szükség van, ha Simotec laza talpat vezető talpként használunk.



GS F 80 1G csúszókészlet (beleértve a csúszólemezt is), **GS F 80 2G csúszókészlet** (beleértve az alaptestet a vezető lécekkel és szánokkal) közvetlen szereléshez F 80 tartóprofilra.

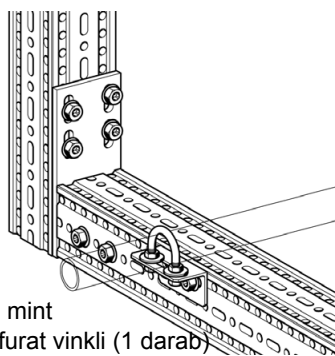
A Stabil I csőbilincs a Sikla G1/2 menetes csővel közvetlenül rögzíthető a csatlakozó csőhüvelybe. Rögzítés ellenanyával.



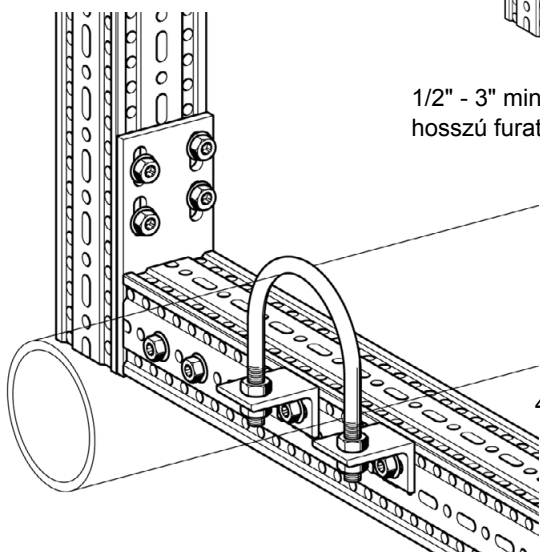
Típus
GS F 80 1G

Típus
GS F 80 2G

UB F 80 rögzítő menetes kengyelhez



1/2" - 3" mint hosszú furat vinkli (1 darab)

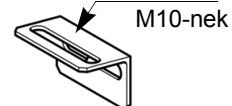


4" - 6" mint készlet (2 vinkli)

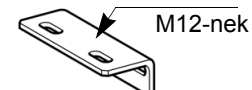
Utasítás:

► A menetes kengyeleket kiváltképpen vezető talpként használják!

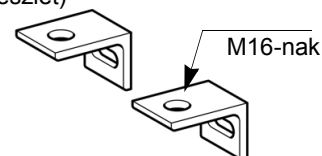
Típus **UB F 80 1/2" - 1 1/2"**
(1 darab)



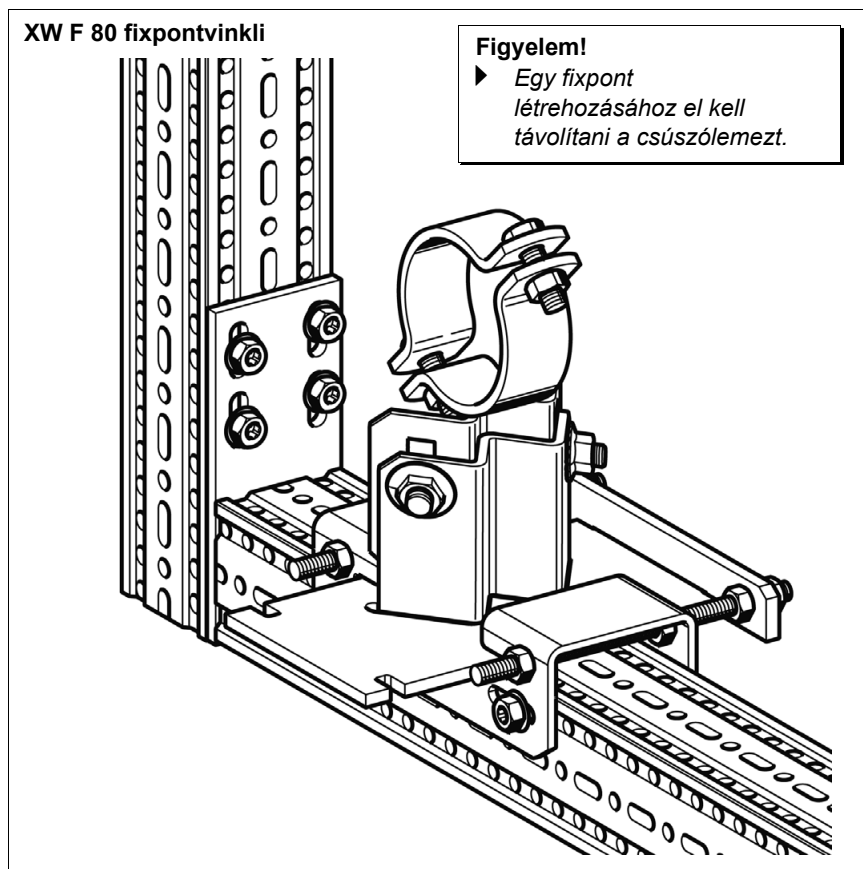
Típus **UB F 80 2" - 3"**
(1 darab)



Típus **UB F 80 4" - 6"**
(1 készlet)

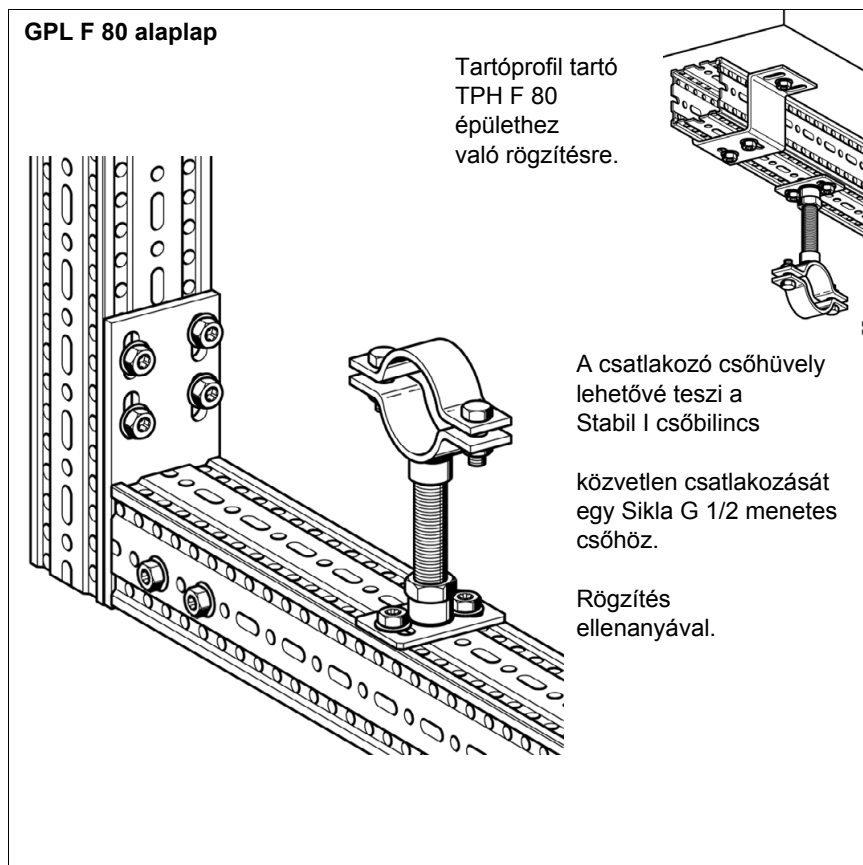
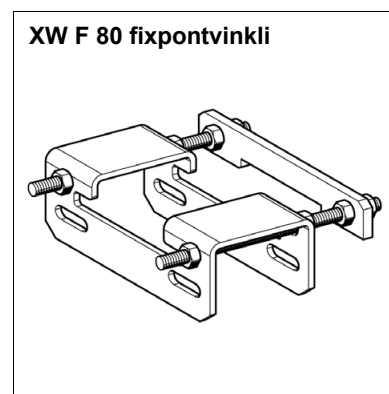


Framo 80: Fixpontok



A Simotec fixpontokat az **XW F 80 fixpontvinklivel** az F80 tartóprofil közepére szerelik.

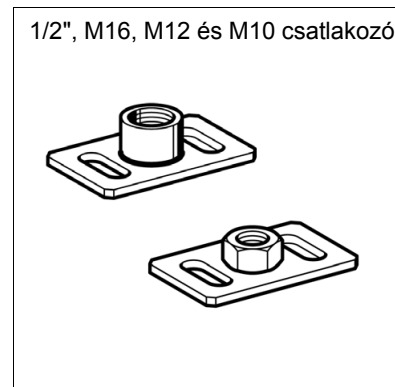
A menetes szárat és az anyákat tartalmazza a szállított készlet.



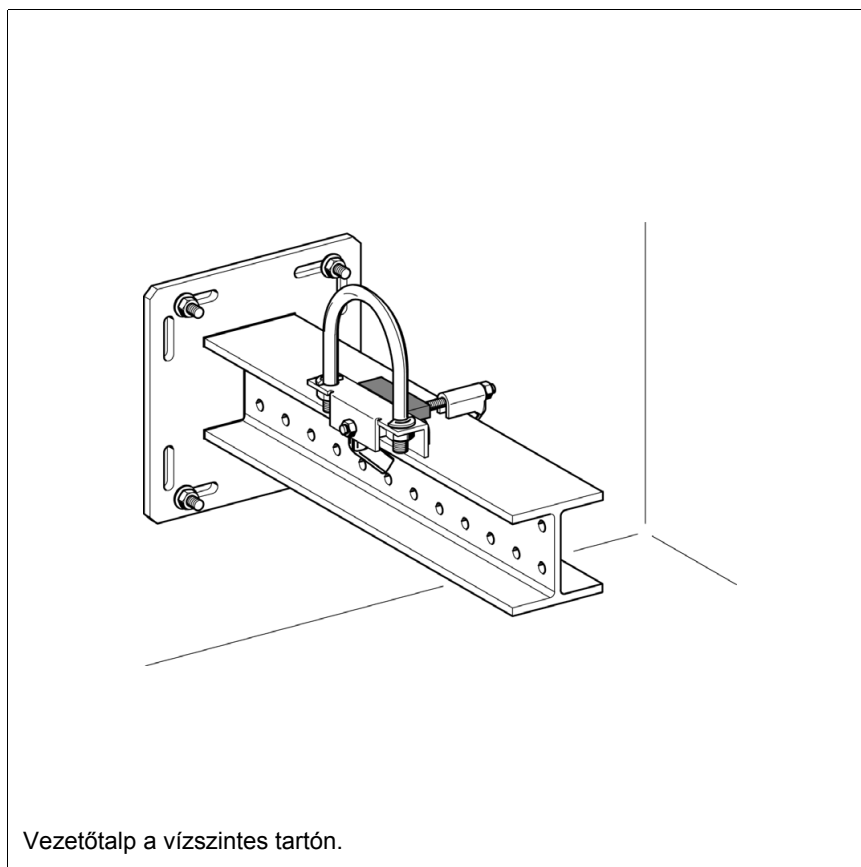
GPL F 80 alaplap

A GPL F 80 alaplapot 2 alakzáró csavarral keresztben az F 80 tartóprofilra kell rögzíteni.

Figyelem!
 ► Tartsa be a menetes cső hajlítási nyomatékát!



100/120 tartórendszer Tartókonzol és WBD C tartó

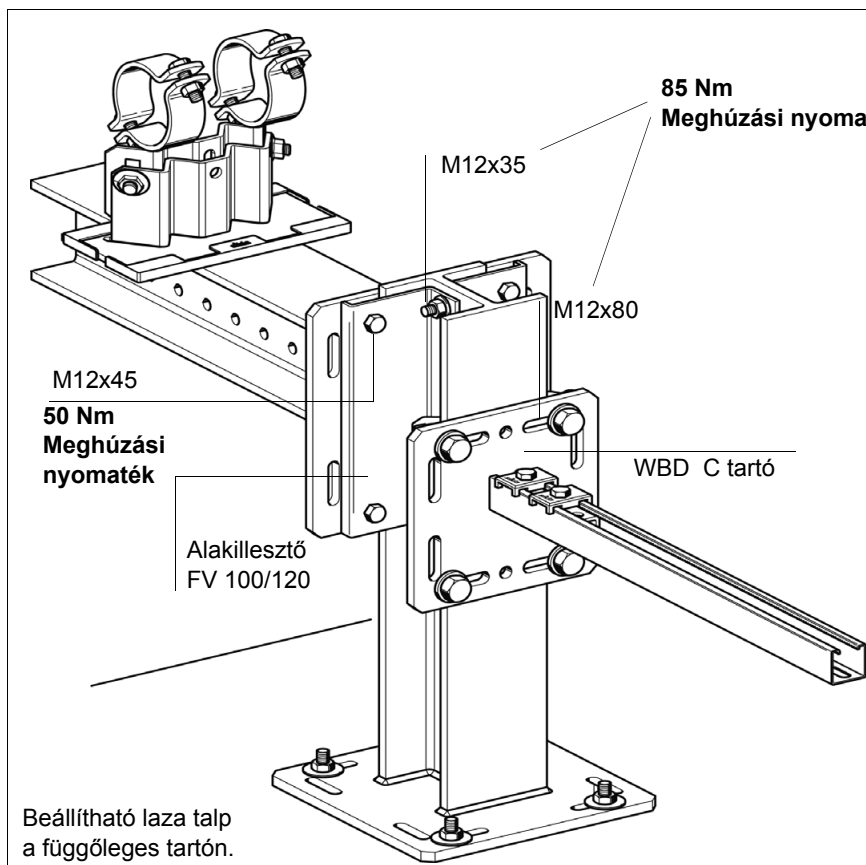


Vízszintes tartókonzol:

Fali rögzítés
4 teherbíró M12 rögzítőelemmel.

Figyelem!

► A tartó méretezése a terhelésnek megfelelően történik.



Függőleges tartókonzol:

Padlózati rögzítés
4 teherbíró M12 rögzítőelemmel.

FV 100/120 alakillesztő

A vízszintes TKO tartókonzolt a függőleges TKO tartókonzolhoz FV 100/120 alakzáró illesztőn keresztül kell rögzíteni, 2 darab M12x35 alakzáró hatlapfejű csavarral, valamint 4 hatlapfejű M12x45 csavarral és U lapokkal

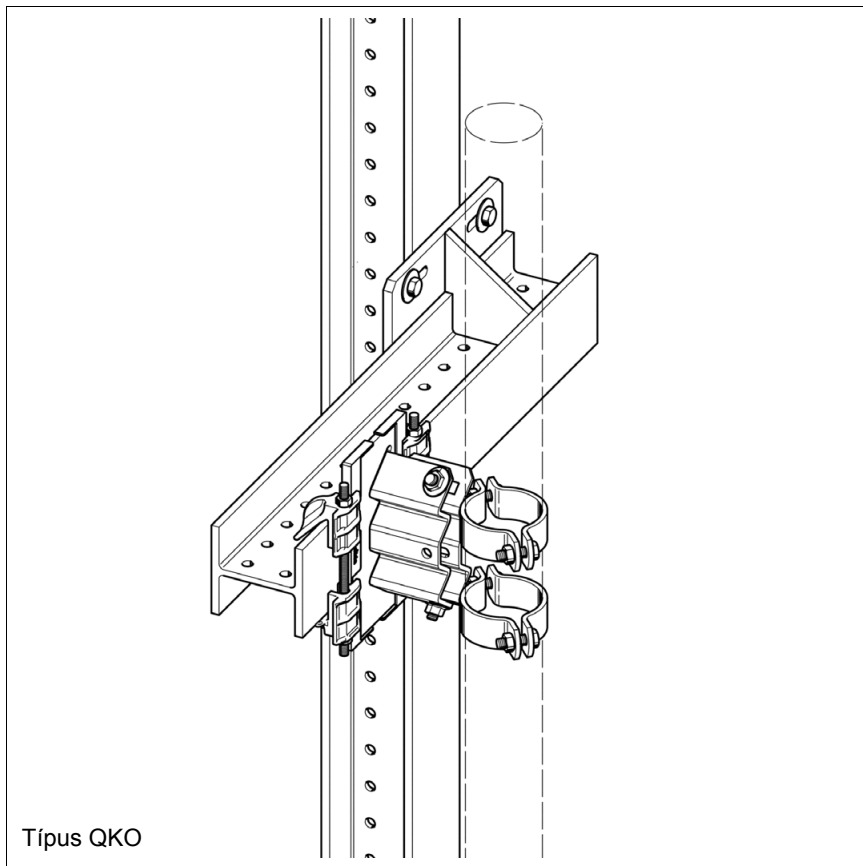
Figyelem!

► A tartók csavaros csatlakozásai szükségesek, ha a szorító csatlakozások nincsenek engedélyezve.

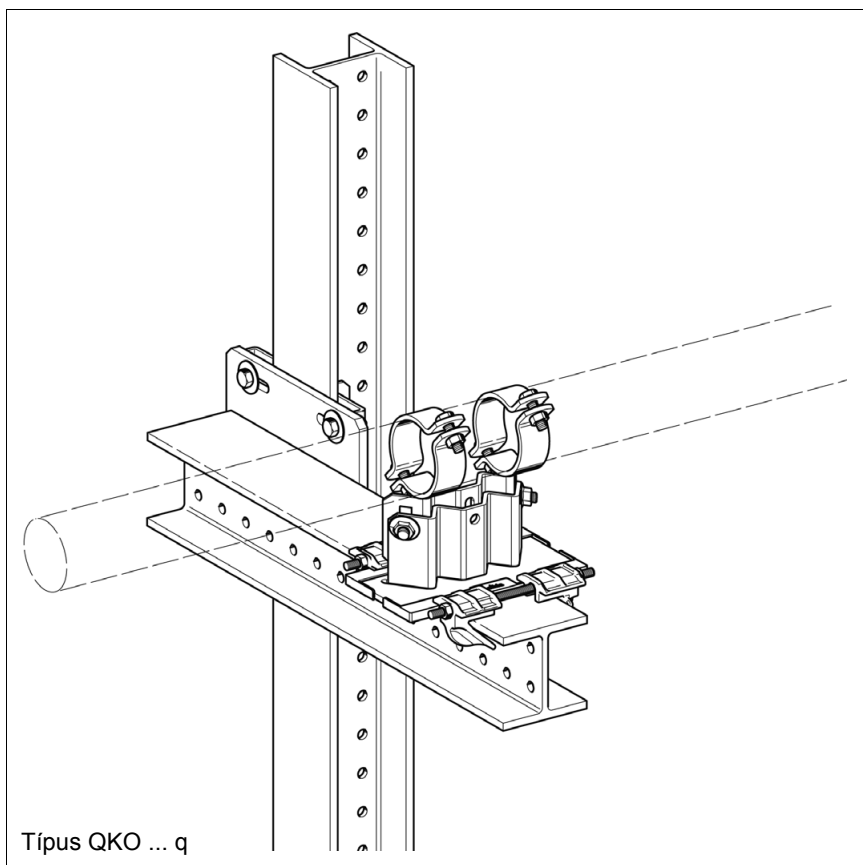
Áttérés a Sikla Siconnect szerelőrendszerre:

A **WBD C tartó** lehetővé teszi egy szerelősín csatlakozását egy függőleges TKO termékhez, pl. a P2 szerelőkészlet segítségével.

100/120 tartórendszer Átlós konzol



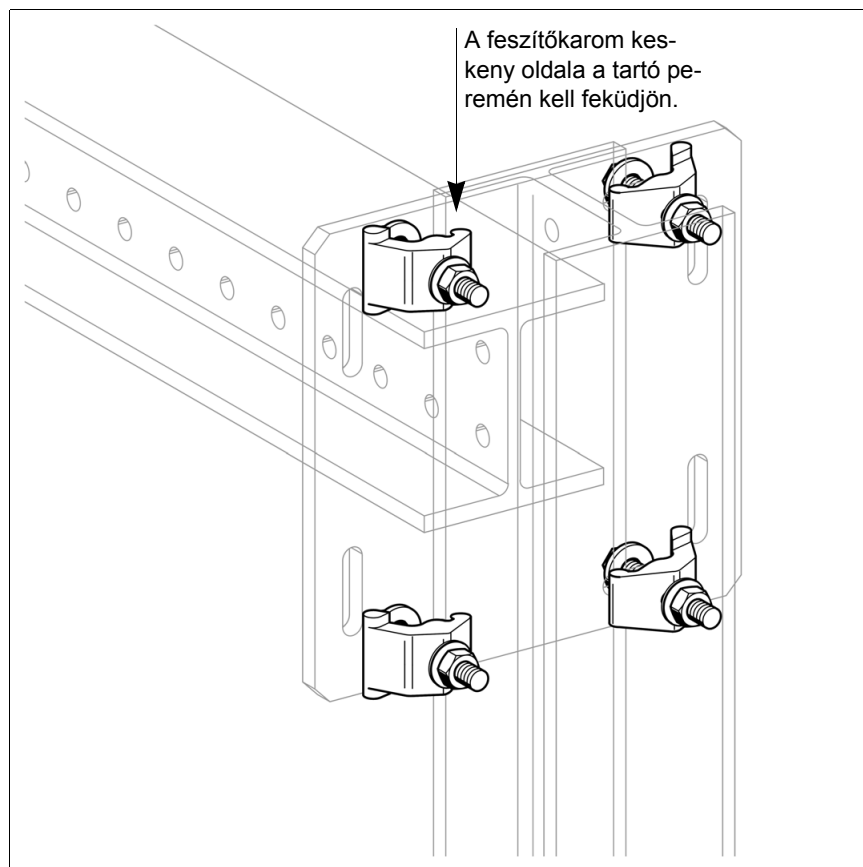
A **QKO... q típus** lehetővé teszi az egykaros kiszögellő szereléseket betonra vagy acél tartókra.



A **Typ QKO ... q** lehetővé teszi egy konzolos tartó rögzítését egy elfordított síkhoz, ami más illesztő elemekkel nagyon nehezen valósítható meg.



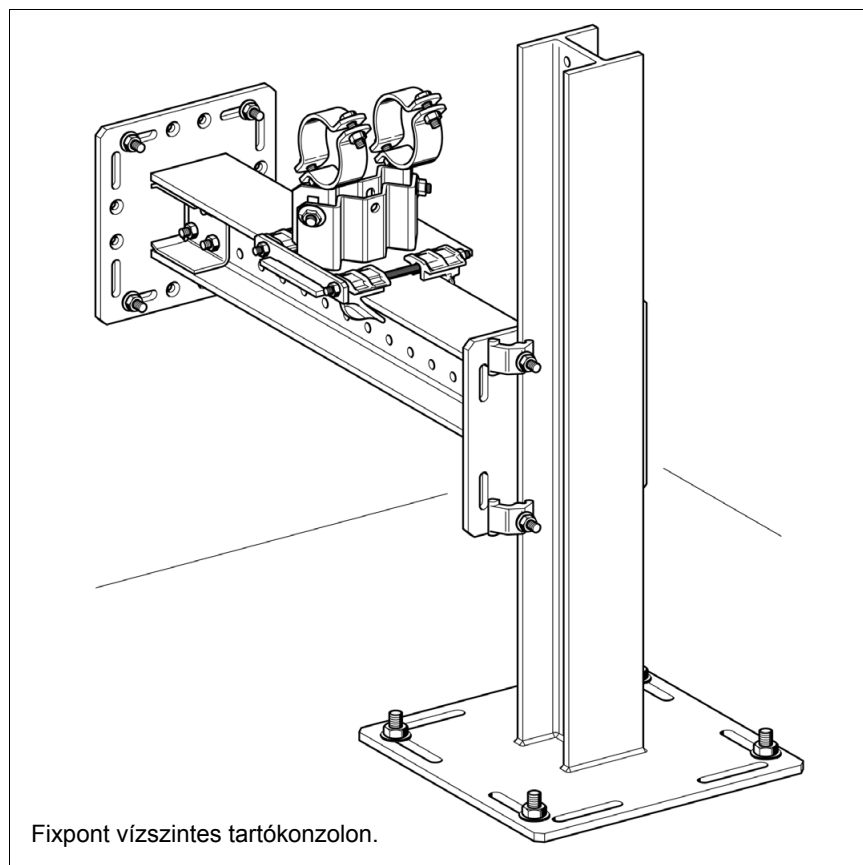
100/120 tartórendszer Szerelőkészlet és homlokzati adapter

**P2 szerelőkészlet:**

A TKO tartókonzol tartóprofilhoz való rögzítéséhez szükséges összes kötélemet a szállított P2 szerelőkészlet tartalmazza.

Figyelem!

- ▶ A szállított M12 hatlapfejű csavarok meghúzási nyomatéka = 85 Nm.

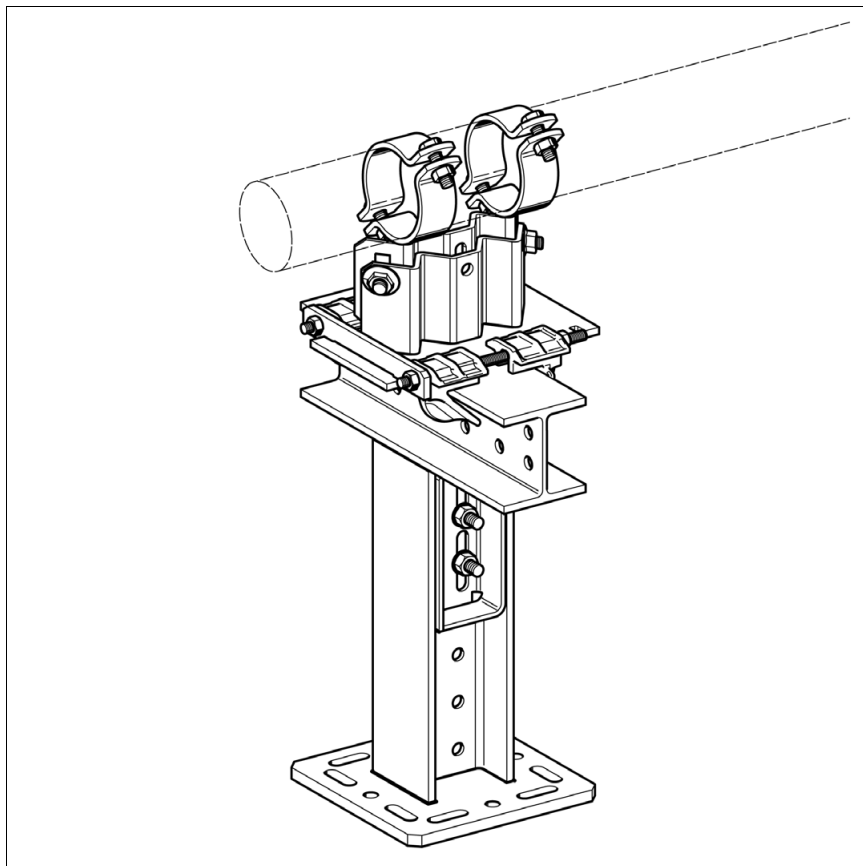
**STA homlokzati adapter:**

Fali rögzítés 4 teherbíró M12 rögzítőelemmel.
Illesztés vízszintes TKO tartókonzollhoz STA homlokzati adapterrel.

TKO tartókonzol:

Függőleges tartókonzol vízszintes TKO konzollhoz való rögzítése, P2 szerelőkészlettel

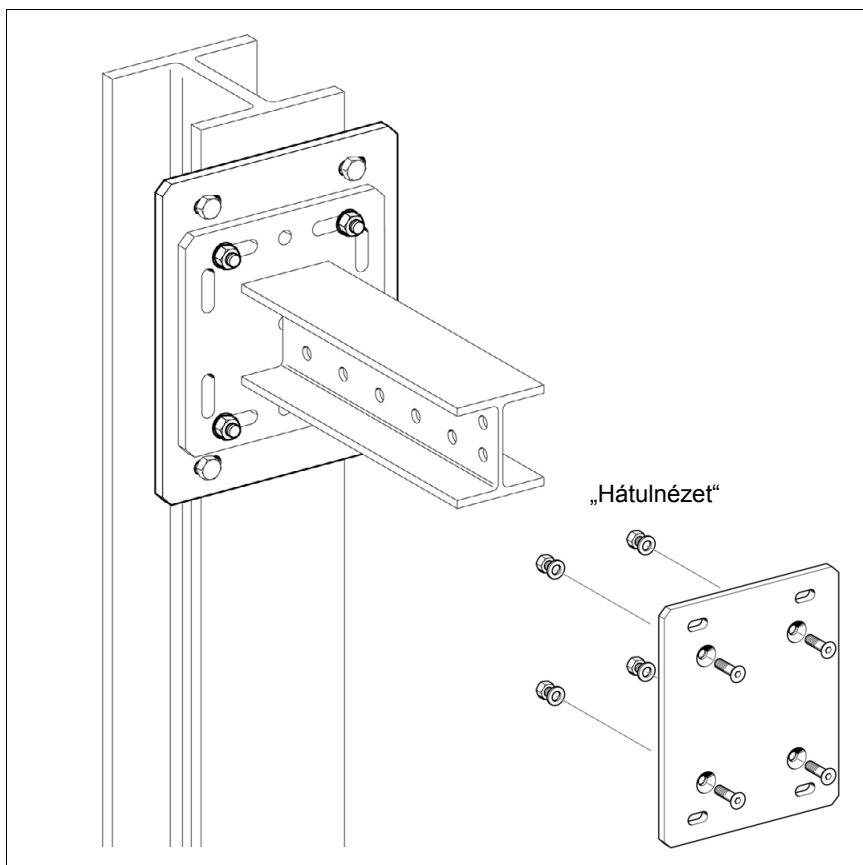
100/120 szerelőrendszer: T Adapter és adapterlap



T Adapter TA:

Állva vagy függesztve szerelve, a különböző szélességű T adapterek lehetővé teszik egy vagy több csőtalp közvetlen felvételét.

A csavarok megszorítása előtt (a kötőelemek a szállított csomagban), a hosszú furatok lehetővé teszik a magasság egyszerű beállítását.

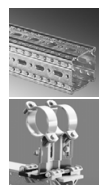


AP adapterlap:

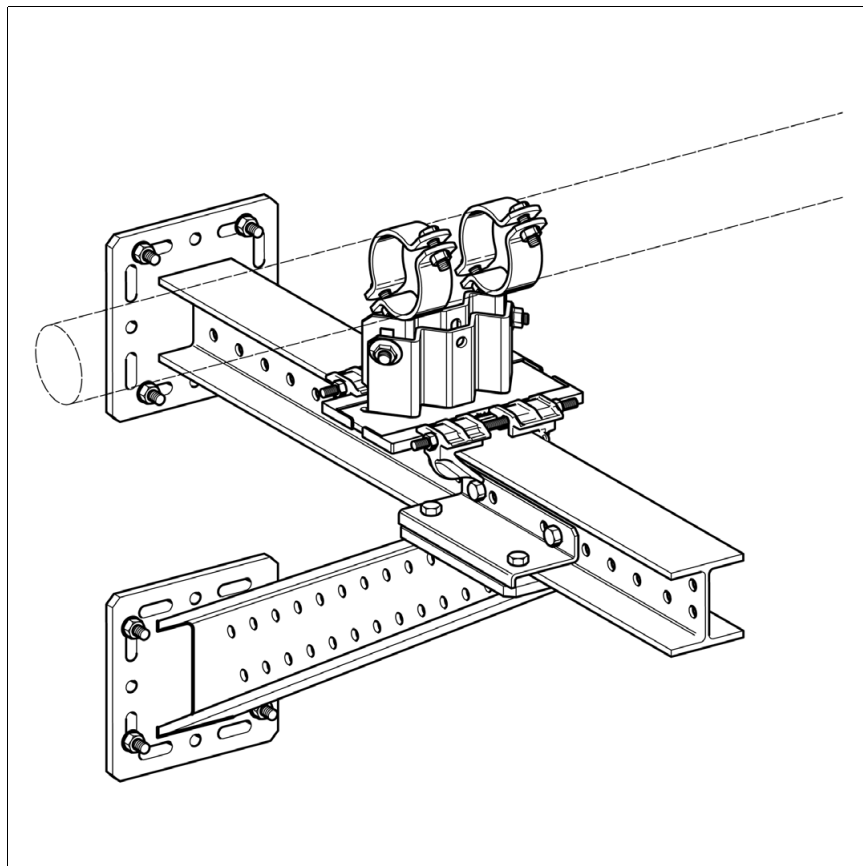
Egy TKO vagy egy más, 220 x 220 Sikla alaplapos elem illesztéséhez egy épületi tartóhoz, melynek pereme >120 - max. 300 mm.

Szerelési folyamat:

1. Az adapterlapot csavarozza az alaplaphoz (a kötőelemet a csomag tartalmazza).
2. Illesztés a helyszínen a P szerelőkészlet segítségével tartóhoz vagy nagy teherbírású épületeshez (megfelelő kívánt távolságban).



100/120 tartórendszer: Ferde konzol

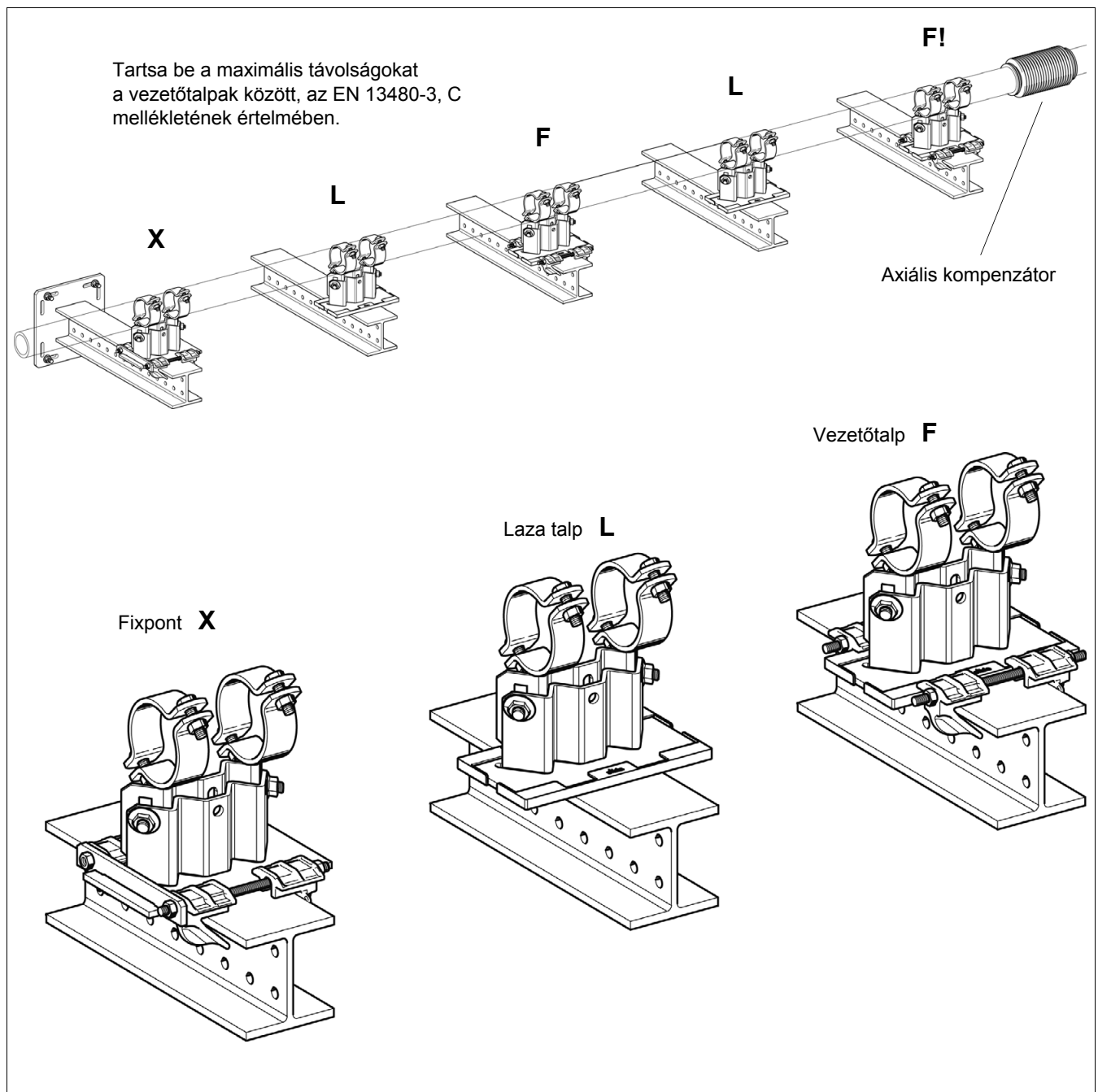
**SKO ferde konzol:**

A kinyúló karok alátámasztására vagy 30° ill. 60°-os keretes szerkezetek merevítésére. Oldalt is használható.

A ferde konzolok végén található 220 x 220 alaplapok lehetővé teszik az alakzáró illesztést egy TKO 100 vagy egy TKO 120 elemhez, az FV 100/120 alakzáró segítségével



Talpak: Vezetőtálpak konfigurációja



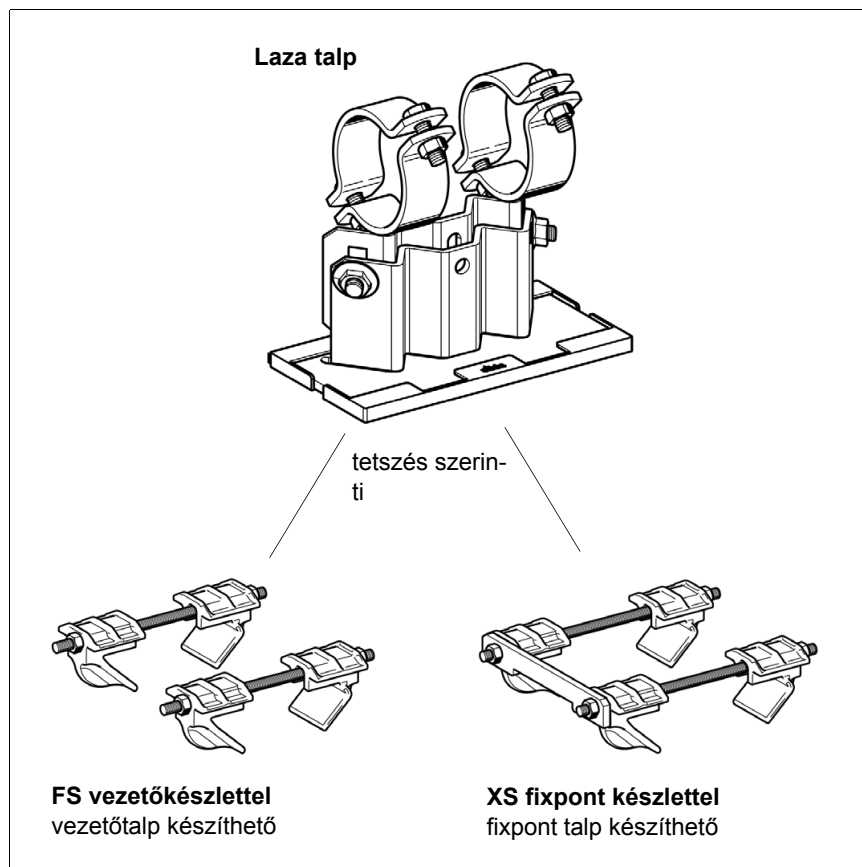
Csőkonfiguráció példája:

A csőtartóhoz
 - 1 fixpontot (X)
 - 2 laza talpat (L)
 - 2 vezetőtalpat (F)
 használjon.

Az axiális kompenzátor a cső lineáris hőtágulásának (a hőmérsékleti változások miatt) kiegyenlítésére szolgál. Közvetlenül ez előtt és ez után elő van írva a vezetőtalpak (F) használata.

Tartsa be a kompenzátor-gyártó szerelési előírásait.

Talpak: Szállítási opció és szerelés

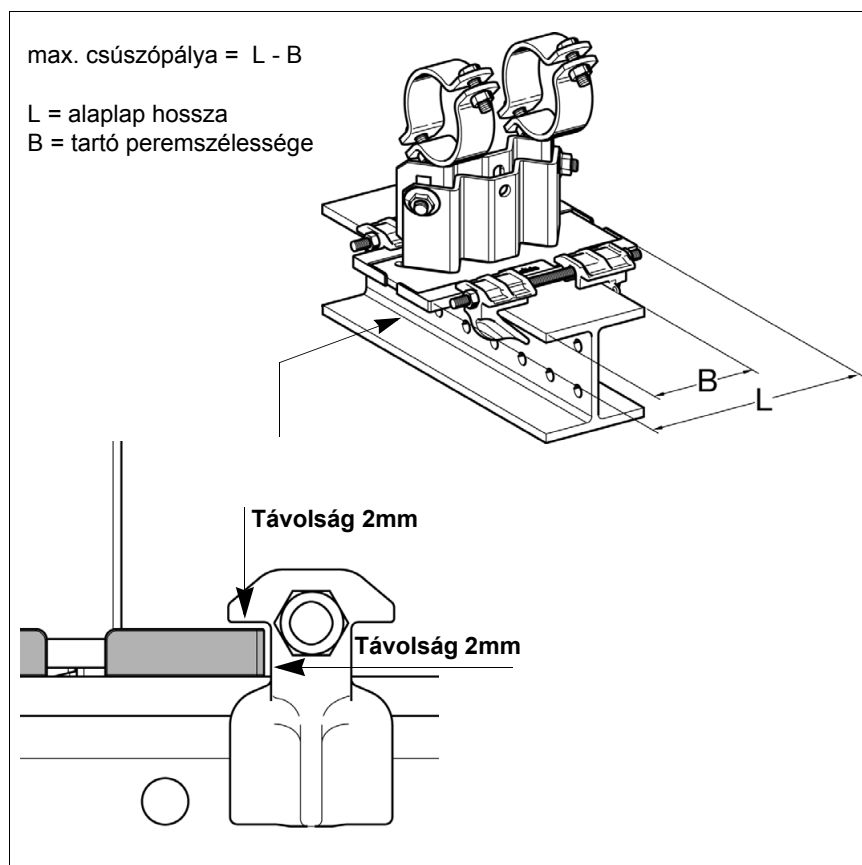


Szállítási opció:

Egy alaptalp (laza talp) kombinálása **FS vezetékeszlettel** vagy **XS fixpont készlettel** vezető- vagy fixpont talp készíthető.

Figyelem!

► A tartó peremének szélességétől függően, az FS vezetékeszletet vagy a fixpont készletet a megfelelő típussal kell társítani.



Feszítő horgok felszerelése vezetőtalpaknál:

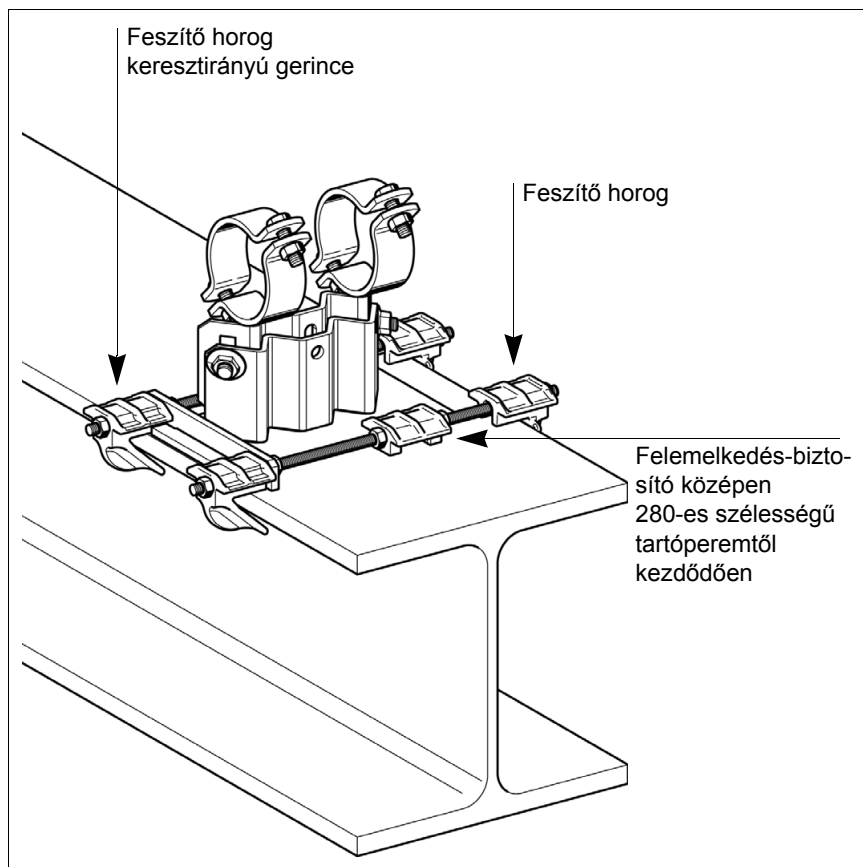
Hogy biztosítva legyen az alaplapp csúszása a tartón, az összes 4 feszítő horgot úgy szerelje fel, hogy az alaplappig maradjon egy 2 mm-es távolság.

Súrlódási erő a laza és a vezető talpaknál:

A tapadás miatti μ_0 súrlódási erő függ a csúszófelületek minőségétől.

A PA-ból készült csúszólemezes Simotec talpaknál és a horganyzott Simotec tartóknál ez az érték $\mu_0 = 0,2$.

Talp: Szerelés széles tartókra és lejtős vezetékre

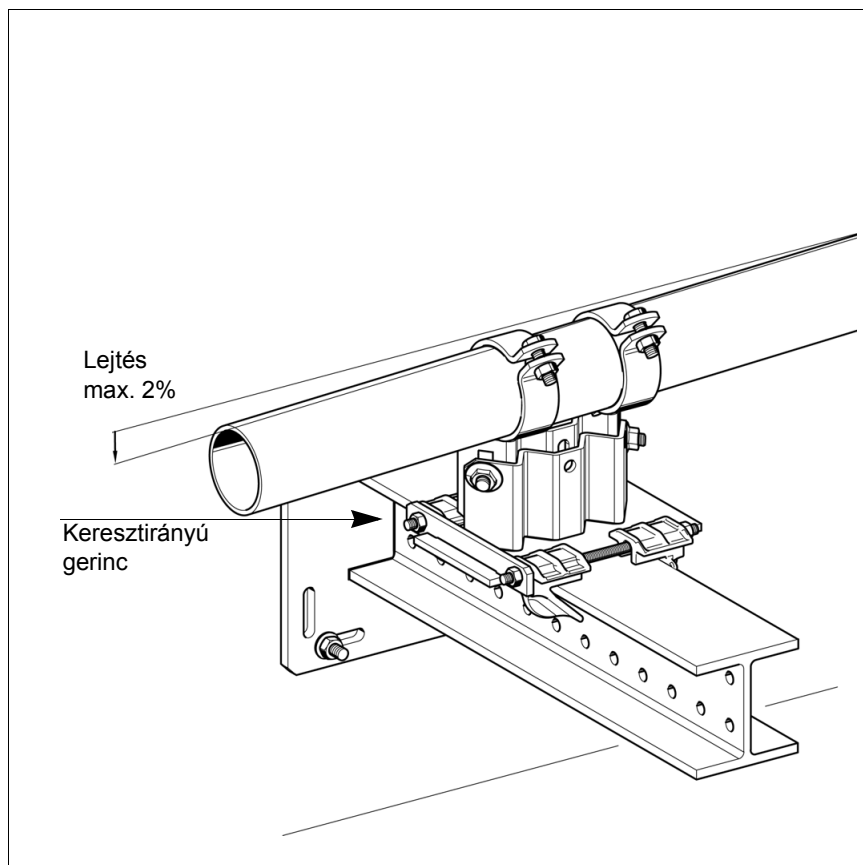


Széles tartó:

A fixpontok szerelésénél széles tartókra, melyek peremszélessége meghaladja a 200 mm-t, az előző feszítő horgokat szerelje a keresztirányú gerinc után, az alaplapon kívül.

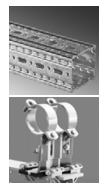
Azoknál a tartóknál, melyek pereme nem haladja meg a 220 mm-t, így garantálható, hogy az ellenkező oldalon lévő feszítő horgok felemelkedés-biztosítói még az alaplapon vannak.

Azoknál a tartóknál, melyek peremszélessége meghaladja a 280 mm-t, az alaplap végére mindkét oldalon egy központi felemelkedés-biztosítót kell szerelni.

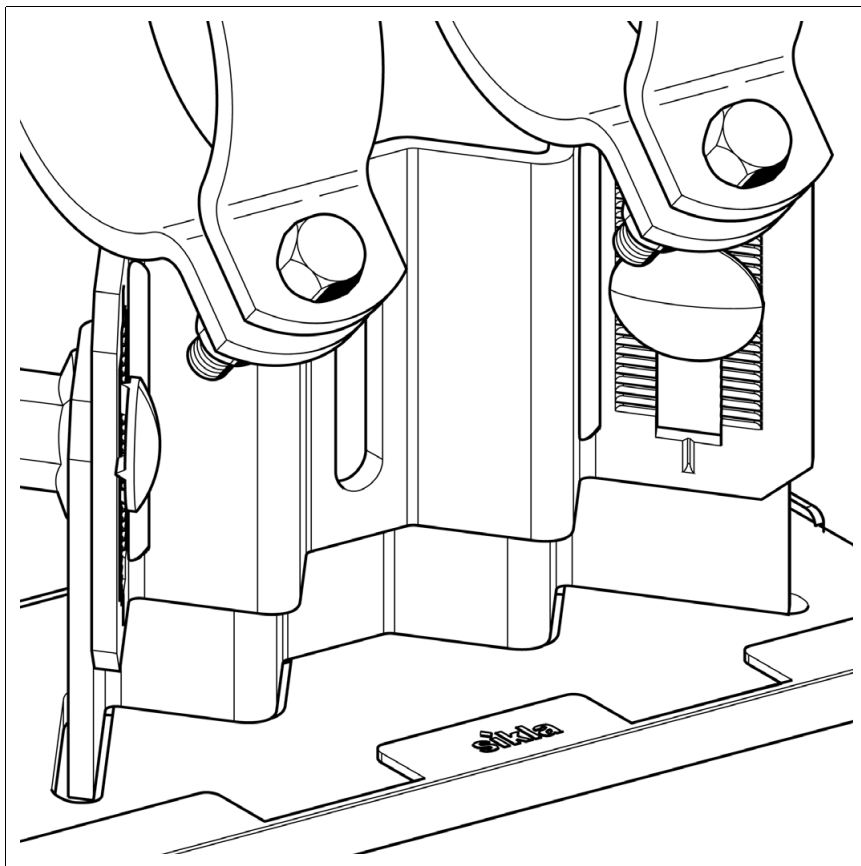


Szerelés kis lejtésű csöveknél:

A fixpontokat úgy szerelje fel, hogy az alsó rész keresztirányú gerince a lejtős oldalon legyen.

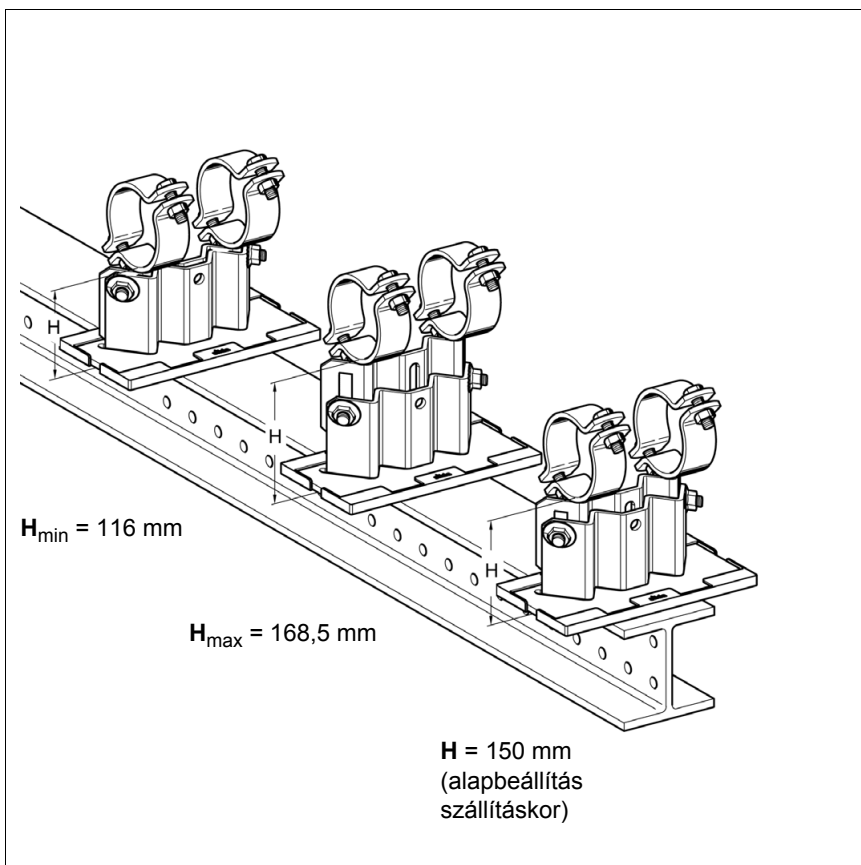


Talp: Magasság beállításának intervalluma



HV talp:

Ez a talp lehetővé teszi a beállítást 3 alapmagasságból kiindulva.



A **H** magasságot mindig a tartó felső peremétől a csővezeték alsó széléig mérik.

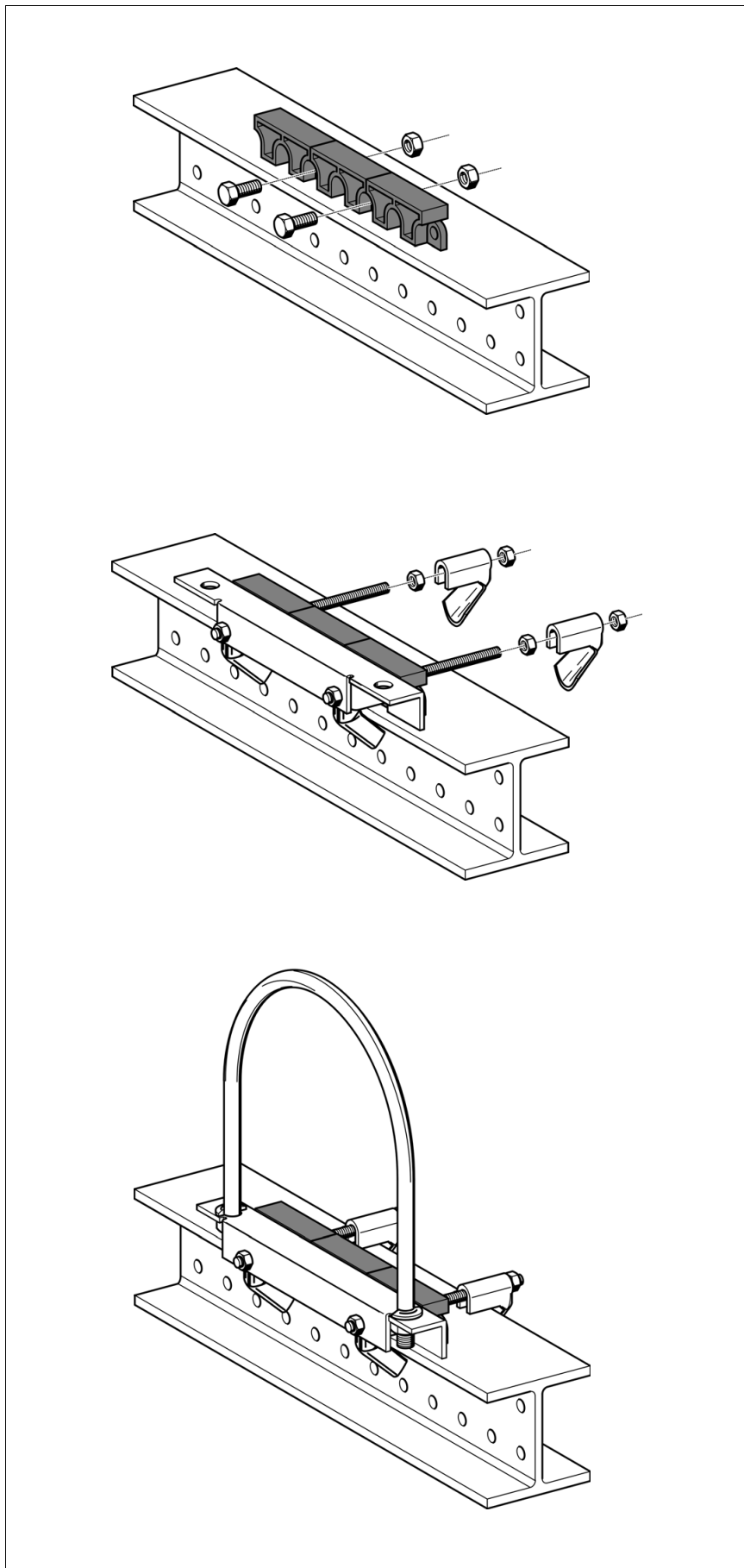
Beállítási tartomány

HV 090: 88,5 ... 113,5 mm

HV 150: 116 ... 168,5 mm (ábra)

HV 200: 171 ... 223,5 mm

Talp: Alátétblokk magassága 40 mm


LU laza talp - H 040
FR vezetőtalp - H 040:

DN 200-tól először az ezekhez tartozó PA alátéteket csavarozza egymás alá az M12x30 hatlapfejű csavarral és az anyával.

A létrejött alátétblokkot és az U sint ugyanúgy szerelje fel a tartóra a csomagban tartalmazott rögzítő csatlakozókkal.

A csővezeték felszerelése után a menetes kengyelt szorosan csavarja az U sínbe.

Lineáris hőtágulás esetén a cső csúszik az alátétblokkon, mely 2 mm-el magasabb az előtte lévő U sinnél.

