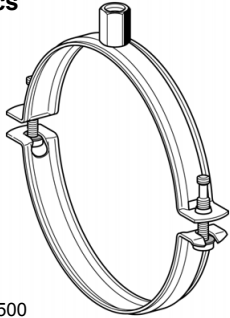


Termékbemutató	5.0
Egypontos tartó DN 71 - 500 légcsatorna bilincseknek	5.1
Kétpontos tartó NA 560 - 1250 o.E. légcsatorna bilincseknek.	5.2
Kétpontos tartó NA 560 - 1250 m.E. légcsatorna bilincseknek	5.3
Légcsatorna vinkli négyszögű csatornák rögzítésére	5.4
Légcsatorna példa négyszögű légcsatornák esetében	5.5
Szellőzőcsatorna kengyelek spirálkorcolt csöveknek	5.6



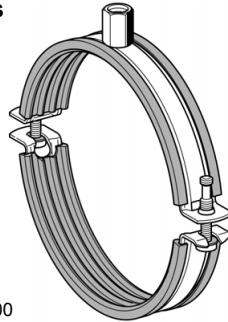
## Termékbemutató

**PLU 2G-N légcsatorna bilincs**



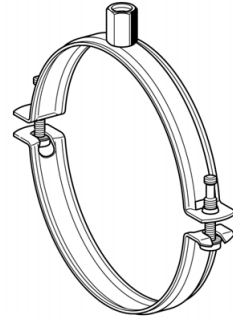
≤ DN 500

**PLU 2G-N m. E. légcsatorna bilincs**

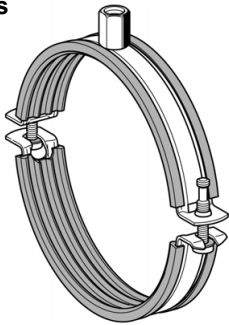


≤ DN 500

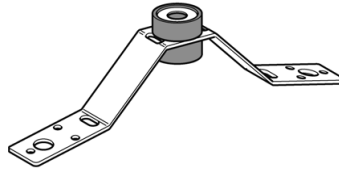
**PLU TOP 2G légcsatorna bilincs**



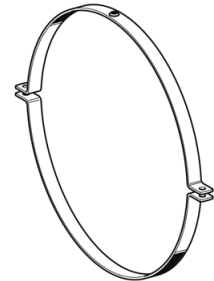
**PLU 2G-N m. E. légcsatorna bilincs**



**LUB légcsatorna kengyel**



**PLU o. E. légcsatorna bilincs**



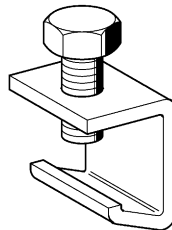
DN 560 - 1250

**PLU m. E. légcsatorna bilincs**

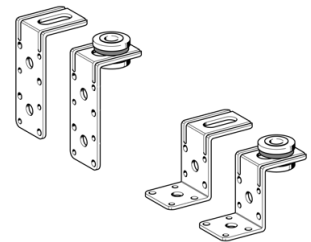


DN 560 - 1250

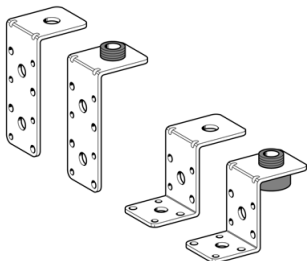
**LCO légcsatorna szorító**



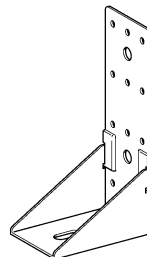
**L UW légcsatorna vinkli**



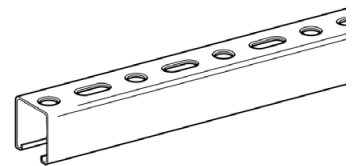
**L UW A légcsatorna vinkli**



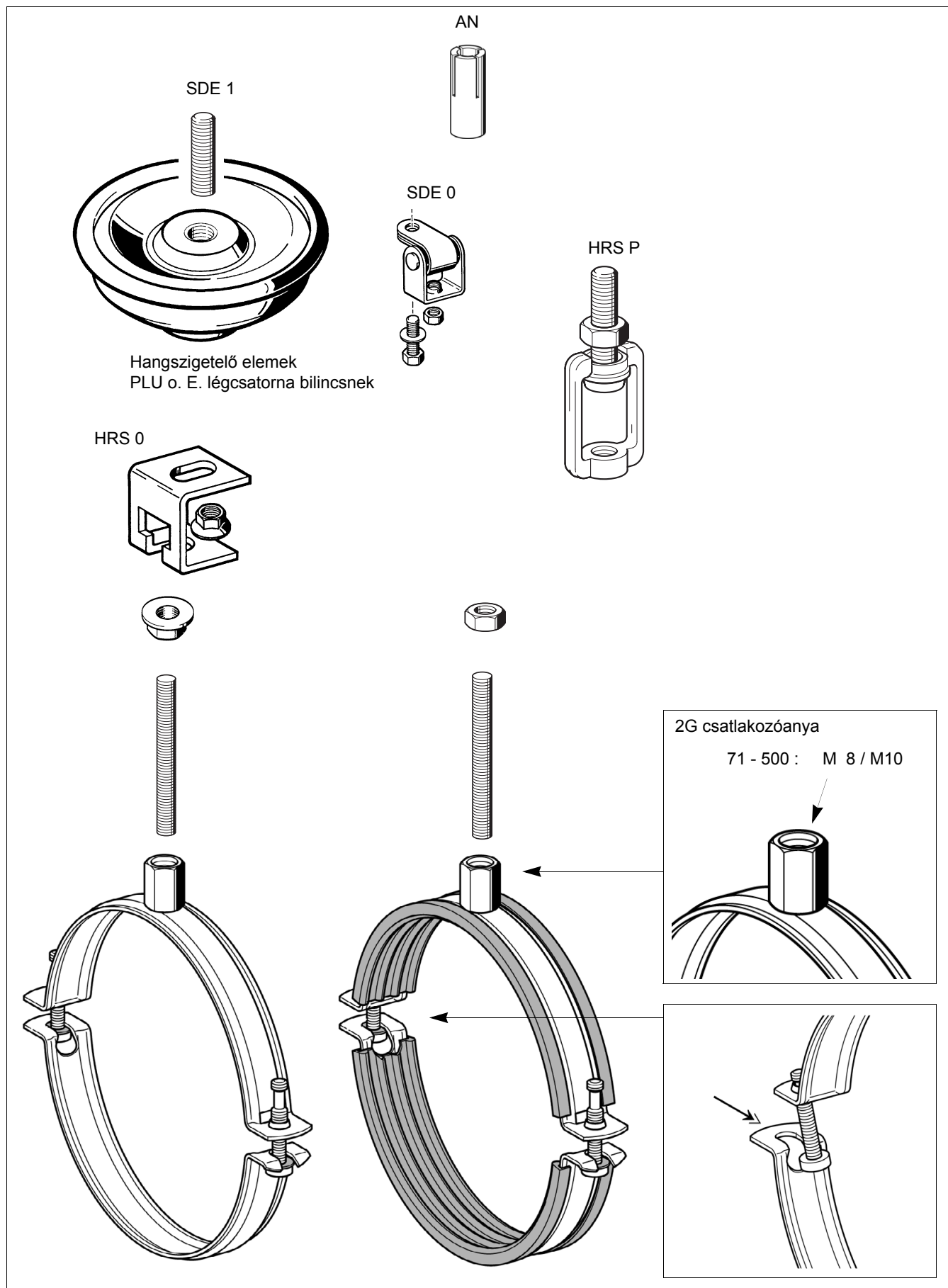
**L UW Stabil légcsatorna vinkli**



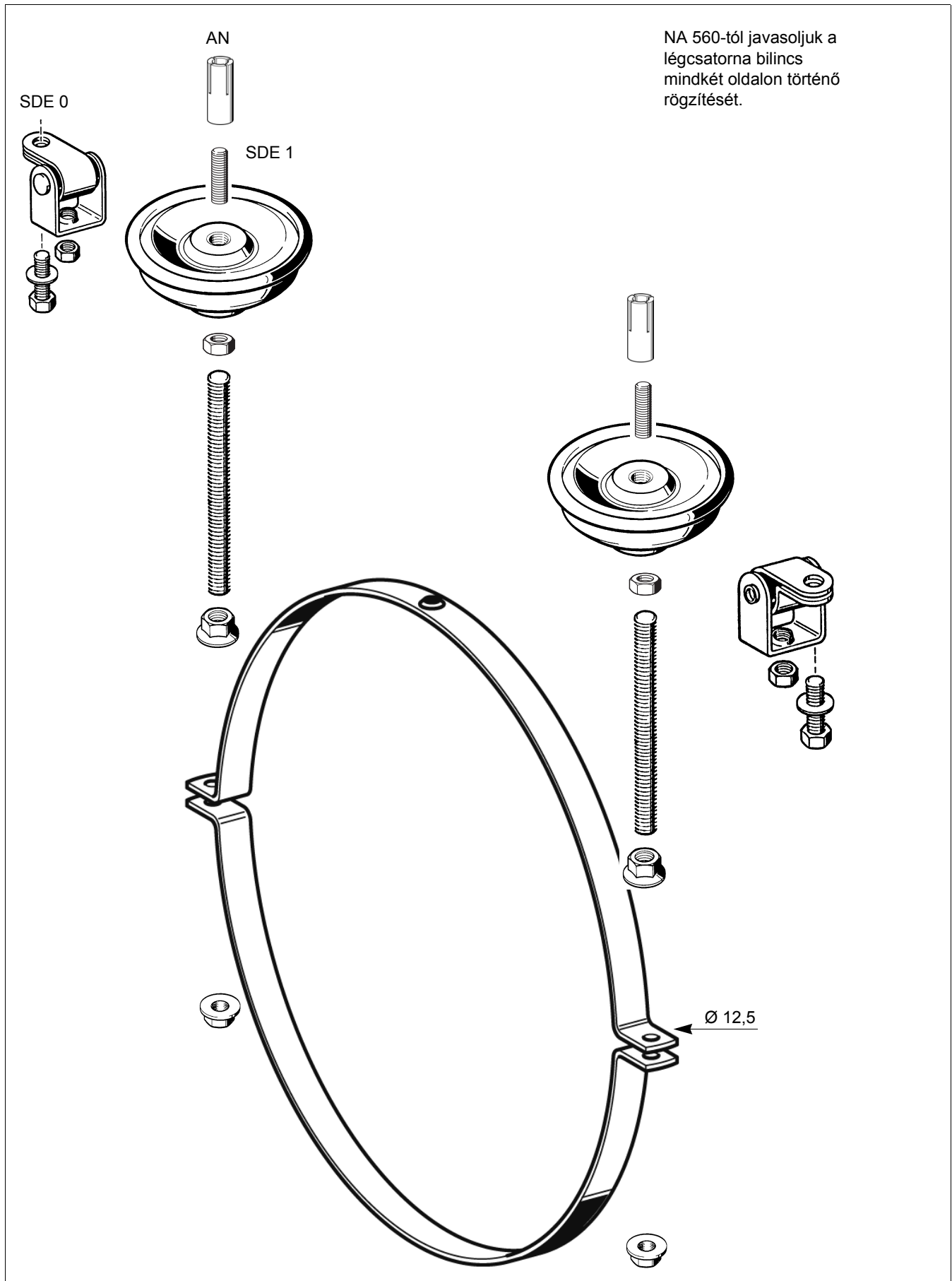
**Szerelősin MS 27-1,25**



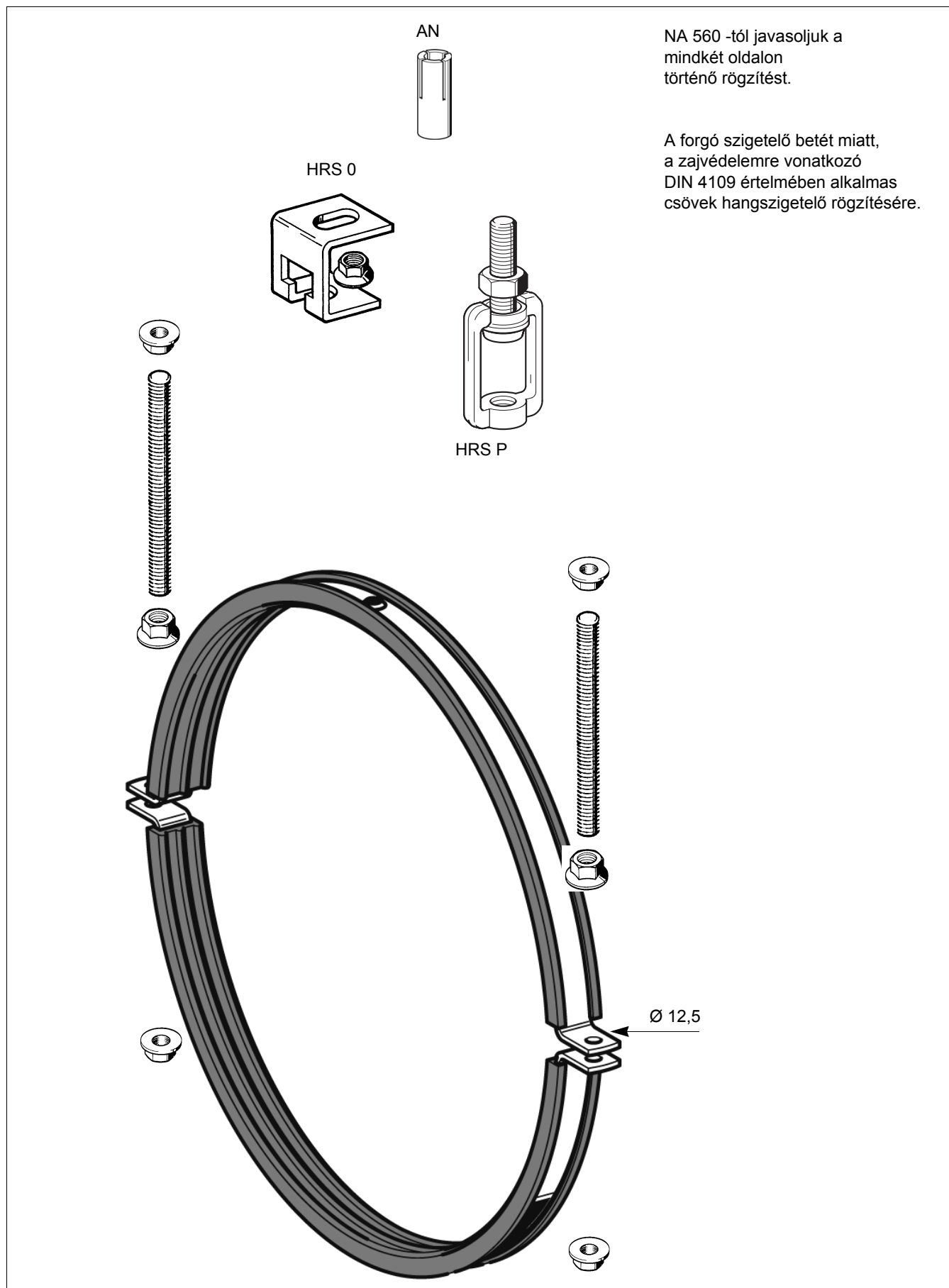
Egypontos tartó DN 71 - 500 légcsatorna bilincseknek



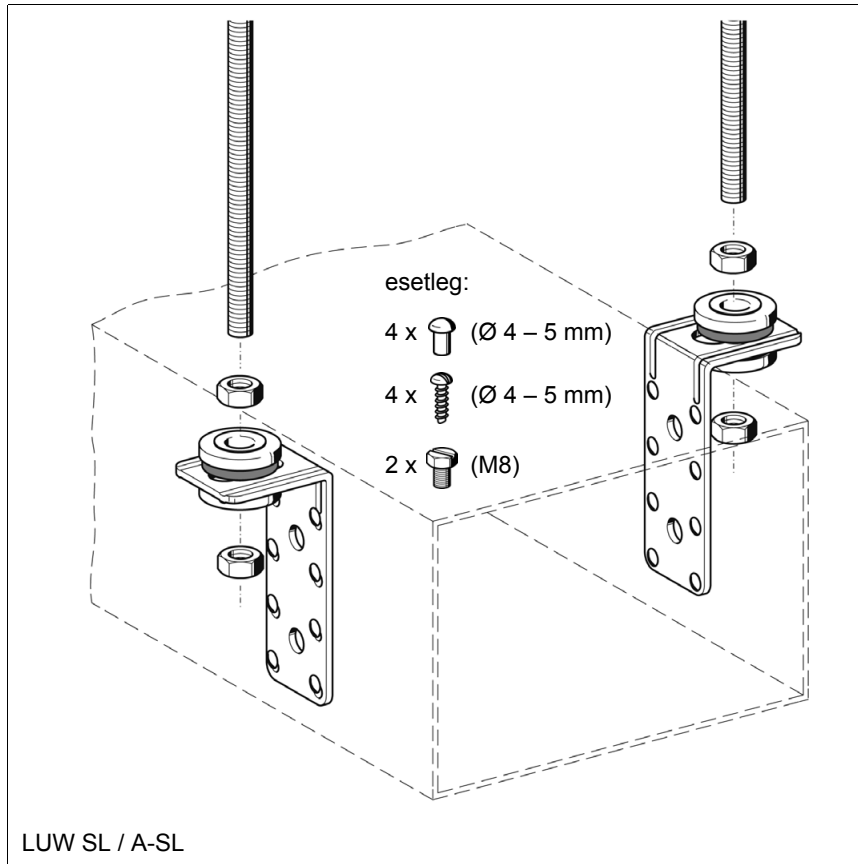
## Kétpontos tartó NA 560 - 1250 o.E. légszűrőbilincseknek.



## Kétpontos tartó NA 560 - 1250 m.E. légszatorna bilincseknek



## Függesztő idomok négyszögű csatornák rögzítésére



Rendszerint, a L vagy Z idomok csatornához való rögzítése 4 acél szegeccsel vagy lemezcsavarral (SCR L) történik.

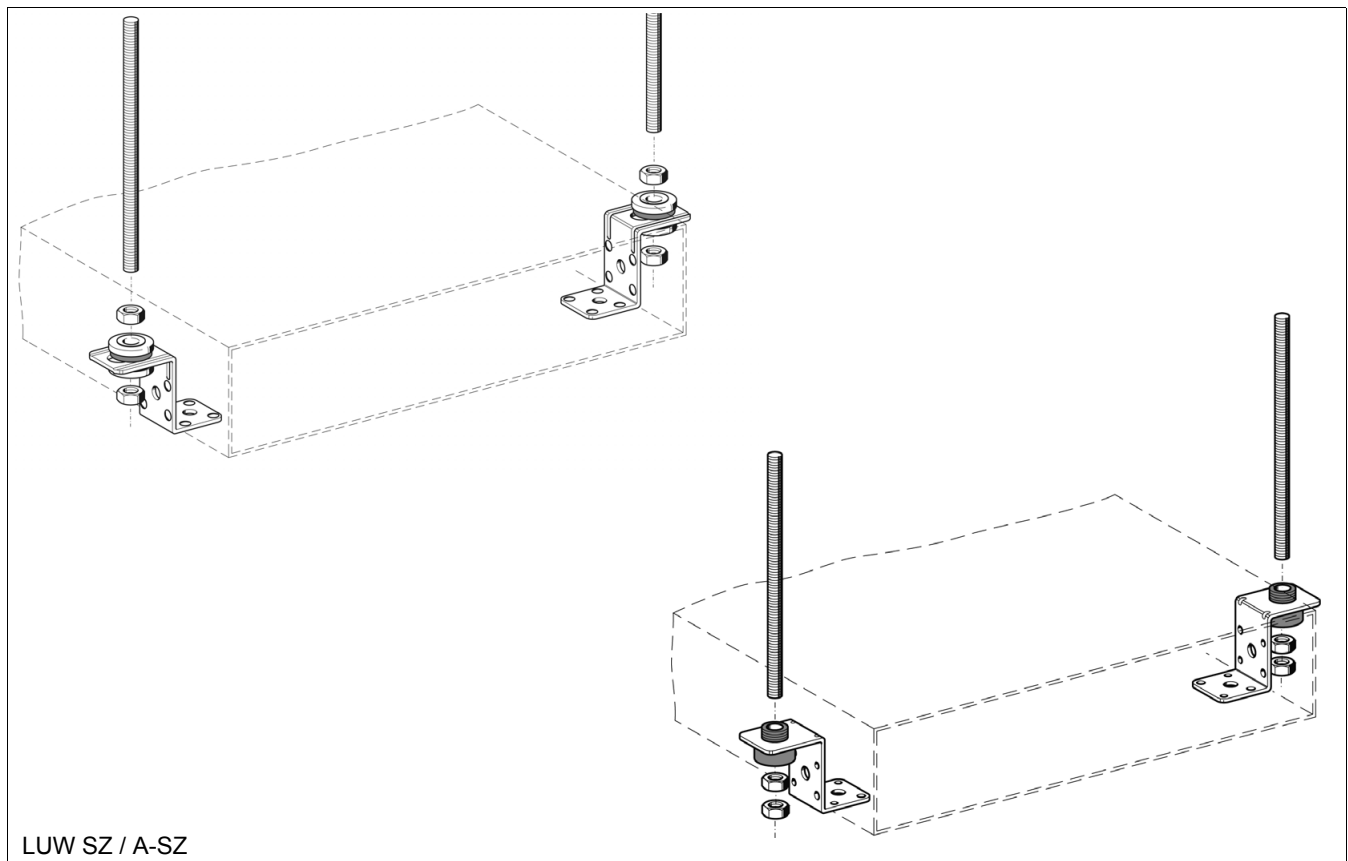
A DIN 4109 szerint, a gumi szigetelő elemek alkalmasak hangszigetelő szerelésre

SL idom szigetelt légcsatorna mennyezeti rögzítésére.

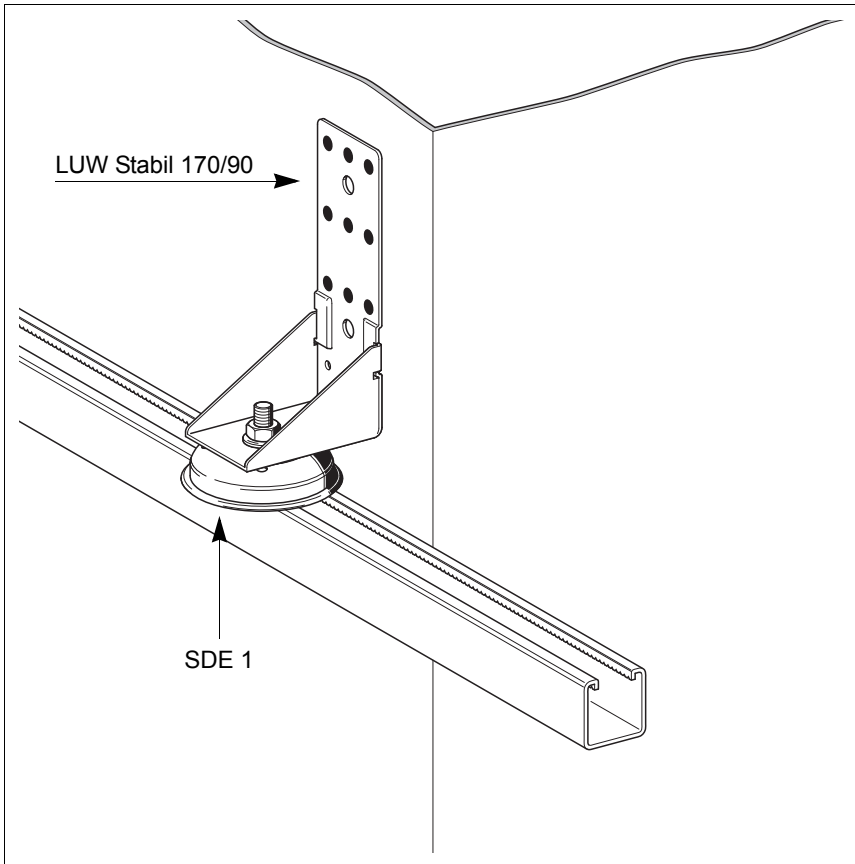
**Figyelem:**

► *Rezgések esetén az ellenanyák felhelyezése kötelező.*

SZ idom szigetelt széles és lapos légcsatorna mennyezeti rögzítésére.



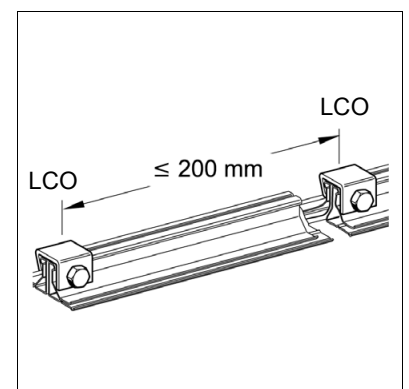
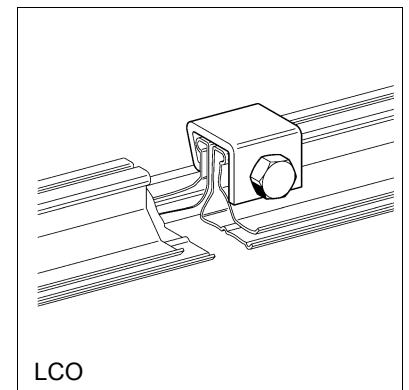
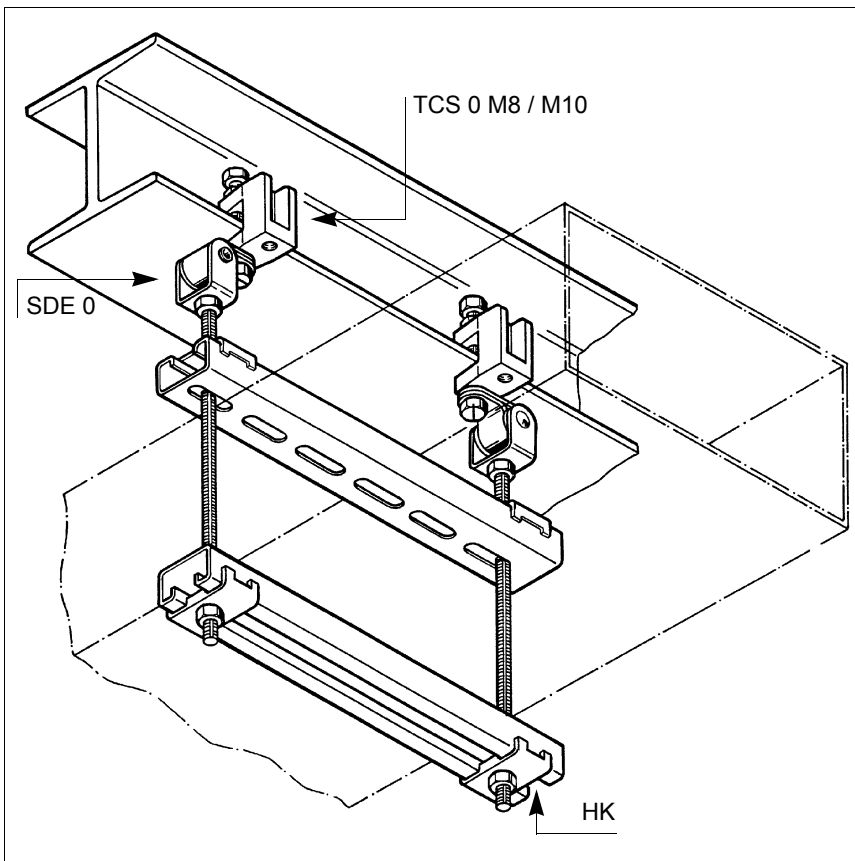
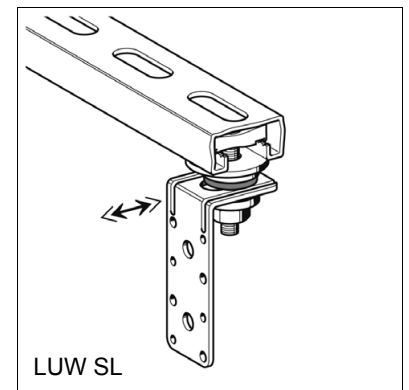
## Szerelési példa négyszögű légszatórnák esetében



Tartó négyszögű légszatórnákhoz a megfelelő tartószerkezeten (vízszintes szerelősin).

Felcsavarozva egy SDE 1 hangszigetelő elemre, a Stabil függesztő idom hangszigetelő rögzítésre alkalmas, és eleget tesz a DIN 4109, hangszigetelésre vonatkozó követelményeinek.

Az SL légszatórnák a hornyos furat kiképzés miatt alkalmasak kis-mértékű vízszintes beállításokra



## Légcsatorna kengyelek spirálkorcolt csöveknek

